

**EVRO**mat

*všetko pre strechu*

# Montážny návod

# **EVRO**vlna



Jednoduchá  
montáž

# Prečo práve EVROvlna

VŠEOBECNÉ

EVROvlna znamená ideálne riešenie práve pre Vašu strechu, je vhodná tak pre rekonštrukcie, ako aj pre novostavby. Krytina vyniká nízkou hmotnosťou do 5 kg/m<sup>2</sup>. Je tvarovaná do profilu vln, ktoré svojim tvarom pripomínajú tradičnú škridlu. Profilovaná strešná krytina je vyrábaná podľa dĺžky a tvaru strechy, čo dovoľuje minimalizovať prípadný odpad. Vďaka možnosti použitia od sklonu 14° je ideálnym riešením pri stavbe rodinných domov typu bungalov s malým sklonom strechy alebo pri výstavbe priemyselných objektov. Použitie krytiny na nižších sklonoch (min. 10°), konzultujte s naším obchodným zástupcom.

Výhodami EVROvlny je dlhá životnosť, jednoduchá údržba, jednoduchá pokládka a predovšetkým cenová dostupnosť. Krytina sa vyrába z kvalitných materiálov (od pozinku až po hliník – bližšie informácie v produktovom liste krytiny) a v mnohých farebných variantoch, čo umožňuje dokonalé zladenie s odkvapovým systémom, či fasádou. Profilovaná ľahká strešná krytina spĺňa všetky estetické, funkčné a technické požiadavky.

BEZPEČNOSŤ

PODKLAD A KOTVENIE

MONTÁŽ A INŠTALÁCIA

ÚDRŽBA

## DÔLEŽITÉ UPOZORNENIE

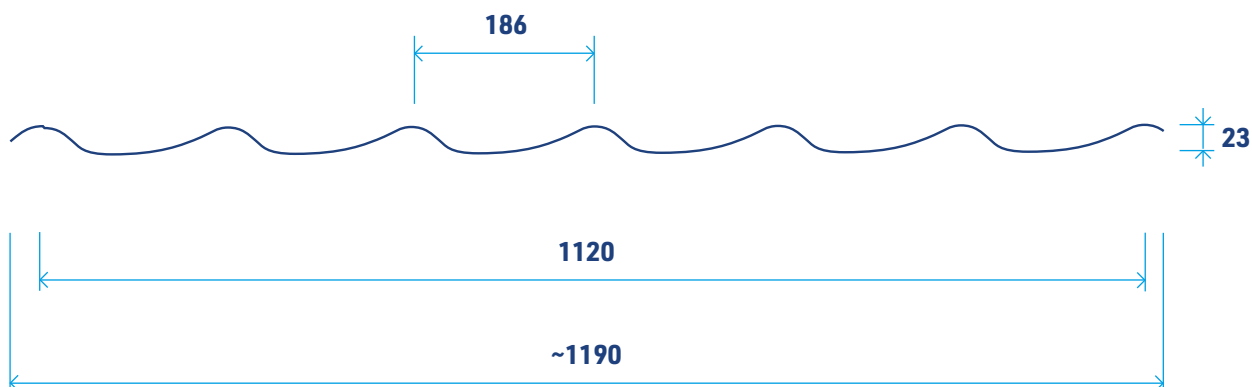


Na krytinu a jej povrch nepôsobí dobre voda odtekajúca z medených prvkov, preto výrobca neodporúča montáž medených komponentov (medených kohútov, drakov, ozdobných striešok, komínových telies).

## Priečny rez

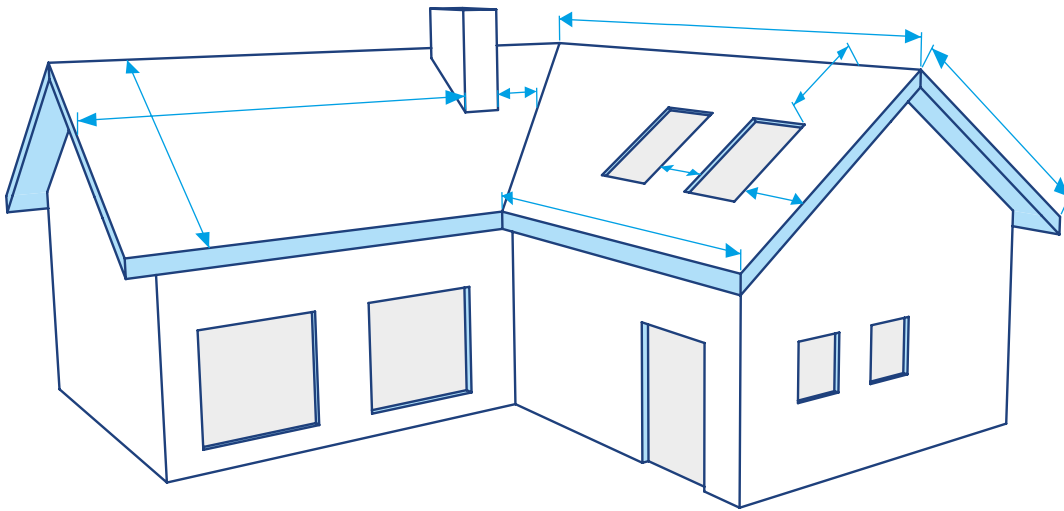
**Hrúbka plechu 0,5 až 0,7 mm**

**(hrúbka plechu sa môže líšiť v závislosti na zvolenom materiáli).**

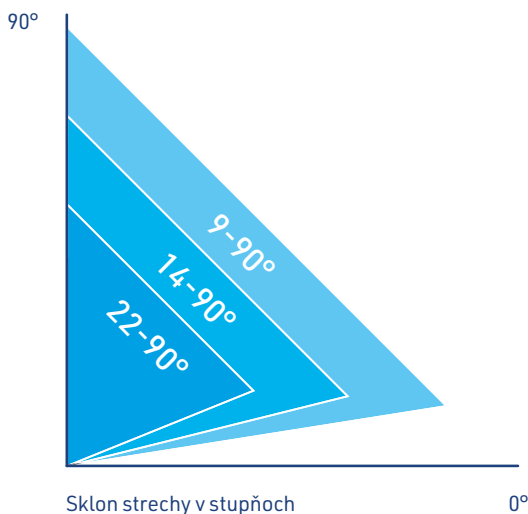


# Presné zameranie strechy

Pre správny výpočet je dôležité čo najpresnejšie zameranie strechy.



## Použitie EVROkrytín podľa sklonu strechy



22-90°	14-90°	9-90°
EVROšablóna	EVROklik	EVROklik
	EVROvlna	EVROtrapéz
	EVROmodul	

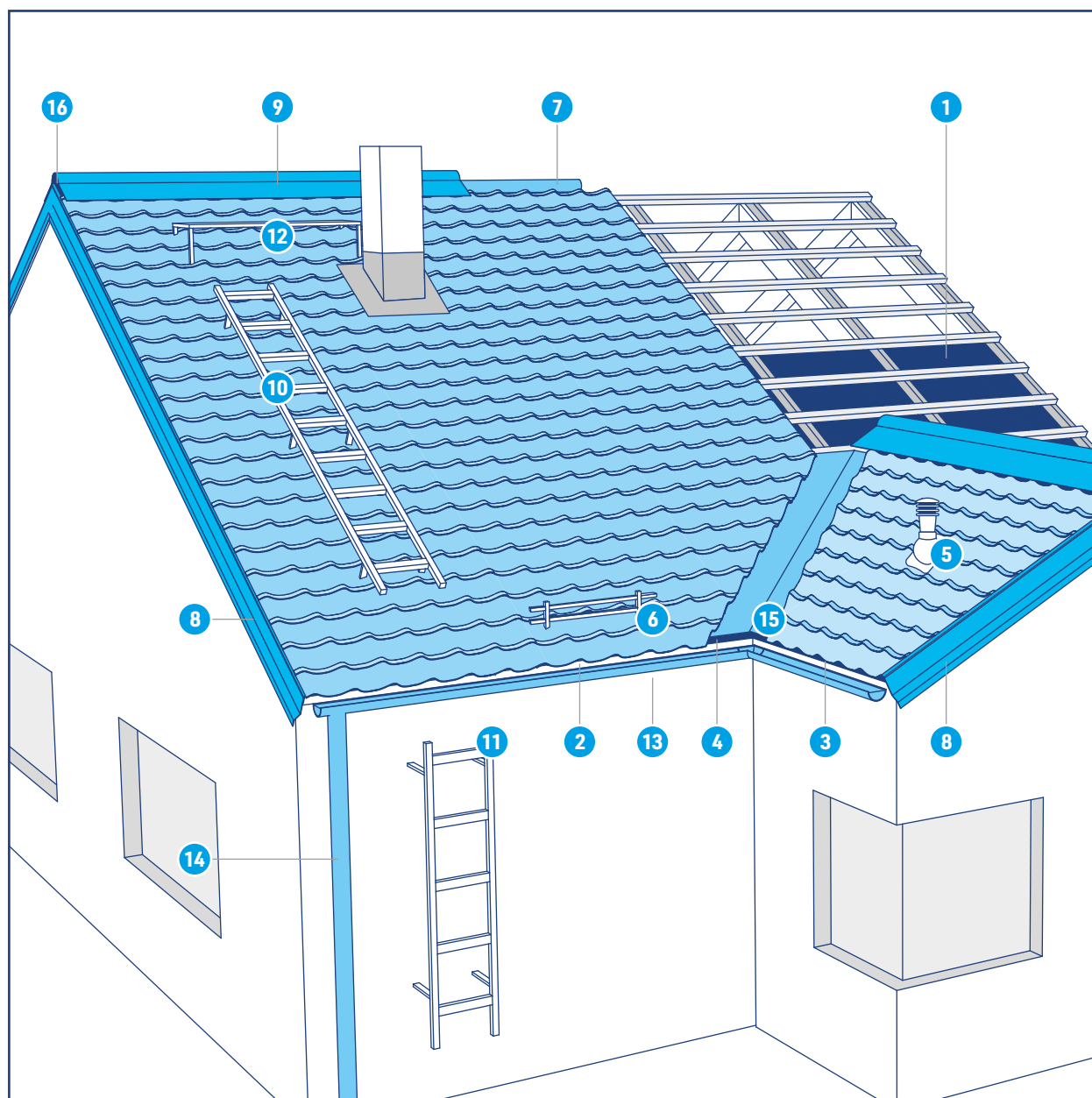
# Skladba strechy

VŠEOBECNÉ

BEZPEČNOSŤ

PODKLAD A KOTVENIE

MONTÁŽ A INŠTALÁCIA



- |                                       |                                  |                                 |
|---------------------------------------|----------------------------------|---------------------------------|
| 1. Podstrešná fólia, kontralaty, laty | 7. Vetrací pás hrebeňa a nárožie | 13. Žľab                        |
| 2. Odkvapový plech pod fóliou         | 8. Záveterná lišta               | 14. Zvod                        |
| 3. Odkvapové lemovanie                | 9. Hrebenáč (oblý)               | 15. Tesniaci pás – klin úžľabia |
| 4. Úžľabie                            | 10. Rebrík kotvený k streche     | 16. Čelo hrebenáča              |
| 5. Odvetrávací komín                  | 11. Rebrík kotvený do steny      |                                 |
| 6. Snehová zábrana                    | 12. Strešná lávka                |                                 |

ÚDRŽBA

# Správna objednávka

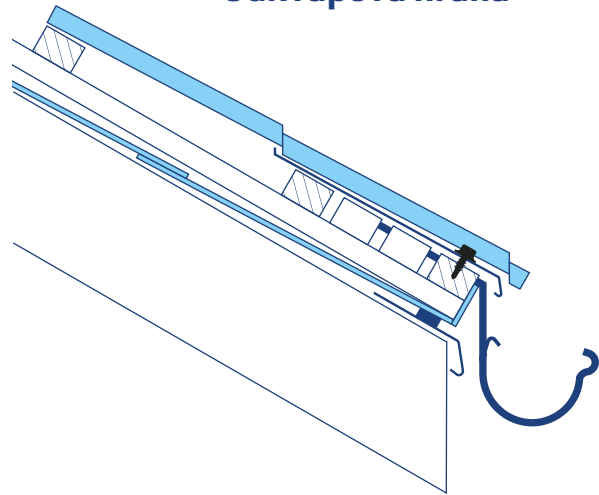
Strešná krytina EVROvlna je farebne dostupná podľa vzorkovníka farieb v produktovom liste firmy EVROmat. Dôležité je, aby každá objednávka krytiny bola ucelená a objednaná naraz z dôvodu dodržania a zachovania rovnakého farebného odtieňa. Odtiene sa môžu líšiť na podmienkach vzniknutých počas výrobného procesu vstupného materiálu, kde je prípustná tolerancia výrobných parametrov.

Pre správnu objednávku je dôležitá konzultácia a odsúhlasenie kladačského plánu a cenovej ponuky.

Ďalším dôležitým bodom je dodržanie stanovených dĺžok jednotlivých pásov (viď technické tabuľky EVROvlny). Minimálna dĺžka je 459 mm.

Maximálna dĺžka je 8000 mm, pričom pri EVROvlne v prevedení z hliníka je maximálna dĺžka 4190 mm.

## Odkvapová hrana



# Kontrola kompletnosti dodávky

## VYKLÁDKA MATERIÁLU



Pri zdvíhaní samostatného pásu krytiny je potrebné zaistiť podporu na každom 1,5 m dĺžky. Nesmie dôjsť k zlomeniu alebo deformácii pásu. Ideálna manipulácia s pásmi je nastojato. Pásky môžu byť skladované vo vonkajšom prostredí maximálne jeden mesiac. Pokiaľ budete skladovať krytinu alebo klampiarske prvky dlhšie ako 1 mesiac od výroby, je nutné odstrániť transparentnú fóliu a jednotlivé moduly preložiť drevenými prekladmi s rovnakou hrúbkou. Zaistíte tak krytinu proti pôsobeniu kondenzátu na spodnej strane krytiny.

Na začiatku skontrolujeme kompletnosť dodávky podľa dodacieho listu, či cenovej ponuky. Následne vykonáme kontrolu súčastí, či nedošlo k poškodeniu pri preprave.

Ak zistíte poškodenie, ihneď informujte svojho dodávateľa. Predídete tak zbytočnému zdržiavaniu pri pokládke, ktoré by nastalo až v prípade montáže na streche.

Spoločnosť EVROmat nie je zodpovedná za prípadné škody či ďalšie náklady spojené s montážou, ktoré neprebehli v súlade s týmto montážnym návodom. V prípade zistenia akéhokoľvek poškodenia pásu krytiny vnútri balenia alebo z vonkajšej strany, je potrebné okamžite oznámiť túto skutočnosť dodávateľovi materiálu.

Krytina nesmie byť skladovaná vo vonkajšom prostredí v zimnom období.

# Technické parametre

VŠEOBECNÉ

BEZPEČNOSŤ

PODKLAD A KOTVENIE

Technické parametre	
Dĺžka vlny	350 mm
Výška vlny / Výška tabule (vlny)	20 / 23 mm
Vzdialenosť vln (šírka)	186 mm
Užitočná (krycia) šírka tabule	1120 mm
Celková šírka tabule	1190 mm
Odporúčaná maximálna dĺžka tabule z AL materiálov	4190 mm
Odporúčaná maximálna dĺžka tabule (pri PE, Granit, Storm)	6000 mm
Maximálna dĺžka tabule	8000 mm
Minimálna menovitá dĺžka tabule	459 mm
Štandardná hrúbka plechu	0,5 - 0,7 mm
Plošná hmotnosť krytiny	do 5 kg/m <sup>2</sup>
Bezpečný sklon krytiny (pri nižšom sklone strechy konzultovať s obchodným zástupcom)	14°

# Technické tabuľky EVROvlna

MONTÁŽ A INŠTALÁCIA

ÚDRŽBA

Sklon 14-90°			
Dĺžka šárne	Počet vln	Dĺžka šárne	Počet vln
459 mm	1	3640 mm	10
840 mm	2	3990 mm	11
1190 mm	3	4340 mm	12
1540 mm	4	4690 mm	13
1890 mm	5	5040 mm	14
2240 mm	6	5390 mm	15
2590 mm	7	5740 mm	16
2940 mm	8	6090 mm	17
3290 mm	9		

Dĺžky EVROvlny			
Od	Do	Od	Do
459 mm	459 mm	3640 mm	3840 mm
840 mm	1040 mm	3990 mm	4190 mm
1190 mm	1390 mm	4340 mm	4540 mm
1540 mm	1740 mm	4690 mm	4890 mm
1890 mm	2090 mm	5040 mm	5240 mm
2240 mm	2440 mm	5390 mm	5590 mm
2590 mm	2790 mm	5740 mm	5940 mm
2940 mm	3140 mm	6090 mm	6290 mm
3290 mm	3490 mm		

# Príslušenstvo

Príslušenstvo EVROvlna	✓
EVROvlna lišta bočná plochá r.š. 333 mm	
EVROvlna lišta úžľabia r.š. 625 mm	
EVROvlna lišta úžľabia so stojatou drážkou r.š. 725 mm	
EVROvlna lišta záveterná spodná r.š. 333 mm	
EVROvlna lišta záveterná horná r.š. 333 mm	
EVROvlna lemovanie steny r.š. 333 mm	
EVROvlna odkvapové lemovanie r.š. 250 mm	
EVROvlna hrebenáč hladký r.š. 330 mm	
EVROvlna hrebenáč oblý	
EVROvlna hrebenáč koncový	
EVROvlna čelo hrebenáča	
EVROvlna snehový zachytávač r.š. 250 mm	

# Doplňky

Doplňky EVROvlna	✓
Farmárske skrutky 4,8 x 19-20 mm a 4,8 x 35 mm v príslušnej farbe (tiež aj v nerezi)	
Vodotesné nity	
Odvetrávací komplet	
Antény komplet	
Prestupové manžety	
Strešná komunikácia	
Snehové zábrany (rúrkové, rebríkové, oblúkové, guľatina)	
Držiaky hromozvodového lana	

VŠEOBECNÉ

BEZPEČNOSŤ

PODKLAD A KOTVENIE

MONTÁŽ A INŠTALÁCIA

ÚDRŽBA

# Preloženie tabulí

Prične		
Sklon	Počet vln	Preloženie
8-10°	3	745 mm
11-13°	2	930 mm
14-90°	klasika	1120 mm

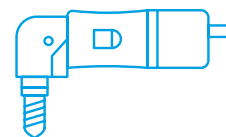
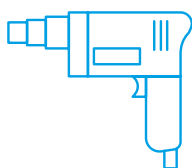
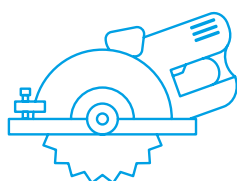
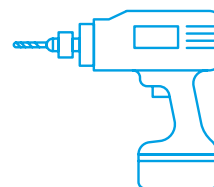
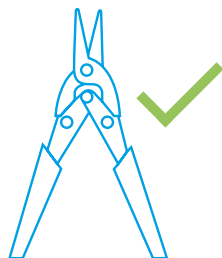
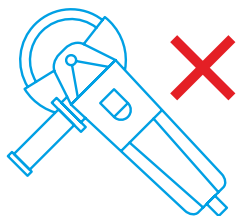
Pozdĺžne	
Sklon	Preloženie
8-10°	490 mm
11-13°	140 mm
14-90°	140 mm

## Úpravy a rezanie

**Na skrátenie pásov krytiny odporúčame zakúpiť na našich predajniach nadstavec na strihanie plechu do vrtačky, popr. strihať ručnými alebo elektrickými nožnicami. Nie je vylúčené ani použitie pomalobežných kotúčov určených na kovy.**

Najlepší výsledný strih však poskytujú klasické nožnice na plech. Na delenie plechu nie je vhodné používať uhlovú brúsku alebo iný spôsob vytvárajúci vysoké teploty. Pri ich použití je automaticky redukovaná alebo celkom zrušená záruka na materiál. Ideálny výsledok dosiahnete pri práci s ľavými a pravými nožnicami na plech.

Strihy vykonané dodatočne (pri montáži) je potrebné vždy ošetriť opravnou farbou.





# Bezpečnosť

Pri práci berte ohľad na ostré hrany plechu. Odporúčame používať rukavice a ochranné pracovné odevy. Obuv by mala byť vybavená mäkkou podrážkou nezachytávajúcou nečistoty a ostré predmety.

Pri práci s krytinou EVROvlna musia byť splnené všetky všeobecné bezpečnostné predpisy dané legislatívou. Pri pohybe na streche používajte bezpečnostný postroj.



Neprevážať s prívesom



Manipulovať len vo vymedzenom priestore



Správne uchytenie pásov



Vykladať s vysokozdvížným vozíkom



Nevykladať viac balíkov naraz



Skladovať pod plachtou alebo prístreškom



Neskladovať na slnku



Pri skladovaní nakloniť pre odtok vody



Nepoužívať uhlovú brúsku



Premiestnenie pomocou rúk



Použitie krytiny EVROvlna vo vysokých nadmorských výškach je nutné konzultovať s výrobcom

# Podklad pre pokládku krytiny

**Skontrolujeme, či sú trámy v dobrom stave (rekonštrukcia) pred pokládkou novej krytiny. EVROvlna sa montuje na laticy s rozstupom 350 mm. Bezpečný sklon krytiny je nad 14°. Pod bezpečný sklon je nutné zvoliť priečne a pozdĺžne preloženie krytiny. Odporúčame v tomto prípade konzultáciu s obchodným zástupcom spoločnosti EVROmat.**

Pokiaľ si nie ste istý, či je Vaša strecha vhodná pre použitie krytiny EVROvlna, neváhajte kontaktovať obchodného zástupcu spoločnosti šáat, ktorý Vašu strechu komplexne posúdi a určí sklonové limity individuálne.

## LATOVANIE



Laty o priereze 40 x 60 mm, kladte vo vzdialenosti 350 mm, aby hrana ohybu krytiny bola zároveň s latou. Maximálna dĺžka laticy a kontralaticy je 5 m.

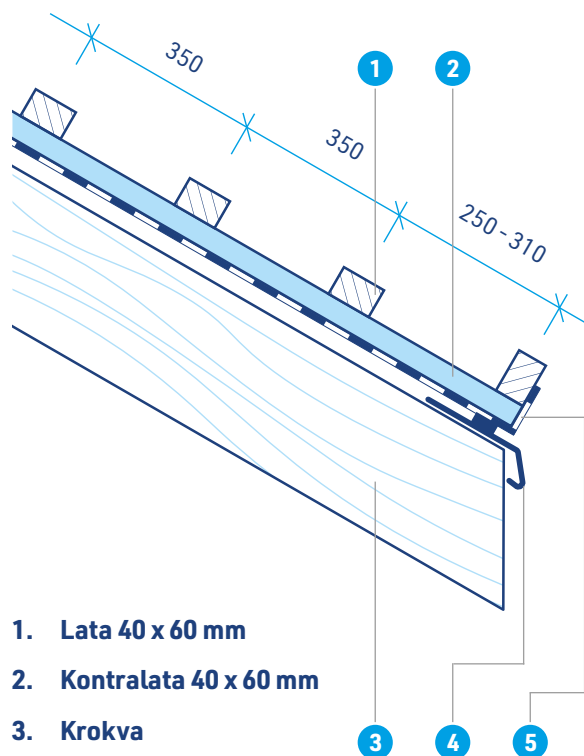
## Montáž prvej a druhej laticy

**Prvú laticu montujeme tzv na „štorc“ (š-40 mm a v-60 mm). Podľa presahu do odkvapového žľabu rozlišujeme dve možnosti montáže druhej laticy:**

- a. Presah do odkvapového žľabu 100 mm: druhá latica po 250 mm – v spáde.**
- b. Presah do odkvapového žľabu 80 mm: druhá latica po 270 mm až 310 mm – v spáde.**

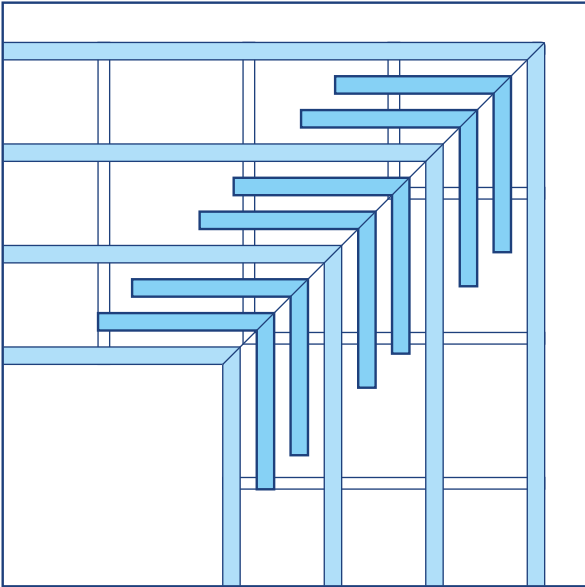
Pozn.: pokiaľ montujeme na odkvapový plech bez presahu do žľabu, je montáž štandardná po 350 mm.

Odporúčanie: Pokiaľ použijeme odkvapový plech pod krytinu, je dobré použiť pomocnú laticu (vypodloženie odkvapového plechu) vid' obrázok montáž odkvapového lemovania (latica po cca 120 mm).

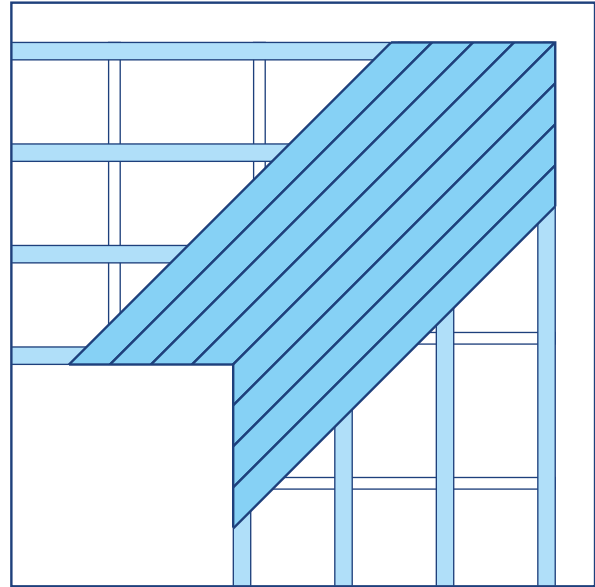


- 1. Latica 40 x 60 mm**
- 2. Kontralatica 40 x 60 mm**
- 3. Krokva**
- 4. Okapový plech pod fóliou**
- 5. Strešná difúzna fólia**

# Vydebnenie úžľabia

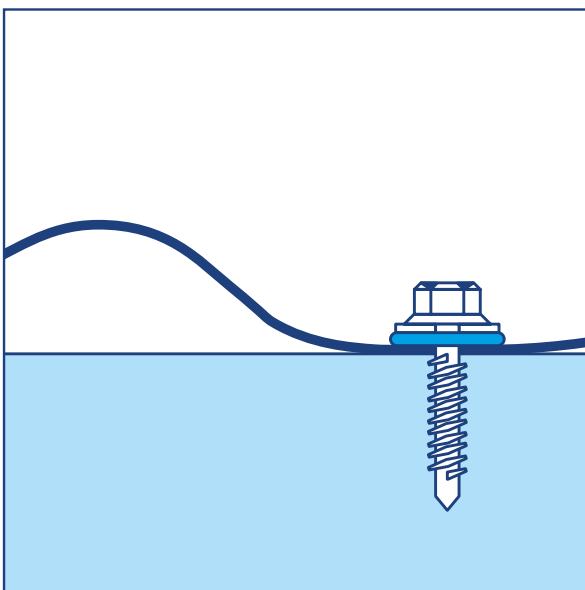


Vydebnenie pomocou pridaných lát

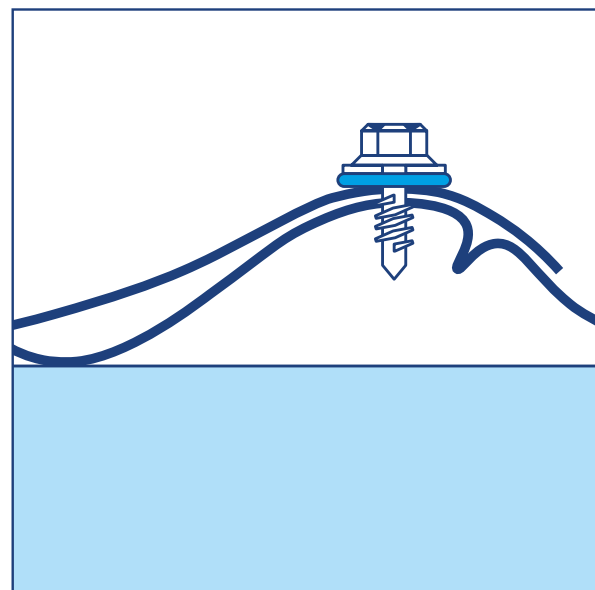


Vydebnenie pomocou plného debnenia z dosák

# Kotvenie krytiny



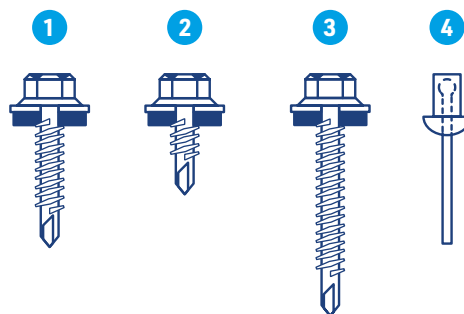
Kotvenie krytiny k strešnej late – skrutka farmárska s EPDM podložkou 4,8 x 35 mm



Vzájomné napojenie tabulí – skrutka farmárska s EPDM podložkou 4,8 x 20 mm

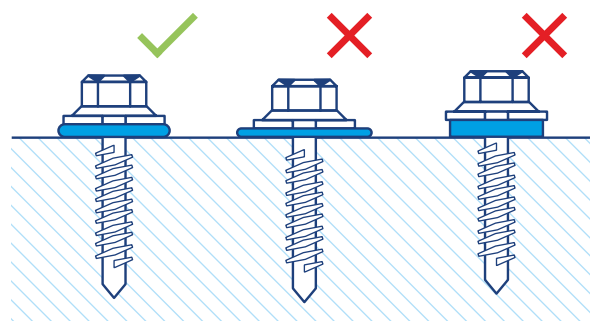
## Použitý spojovací materiál

Spojovací materiál	
1	Skrutka farmárska s podl. EPDM 4,8 x 35 mm, vo farbe krytiny
2	Skrutka farmárska s podl. EPDM 4,8 x 19-20 mm, vo farbe krytiny
3	Skrutka s podložkou pre vzpery stúpacích plošín 6,3 x 50 mm
4	Nit plný 4 x 10 mm, vodotesný vo farbe krytiny



## Správne dotiahnutie a umiestnenie skrutiek

Pri dotahovaní je potrebné vynaložiť takú silu, aby podložka EPDM nebola celkom zdeformovaná, ale aby len zľahka prešla cez okraj kovovej podložky.



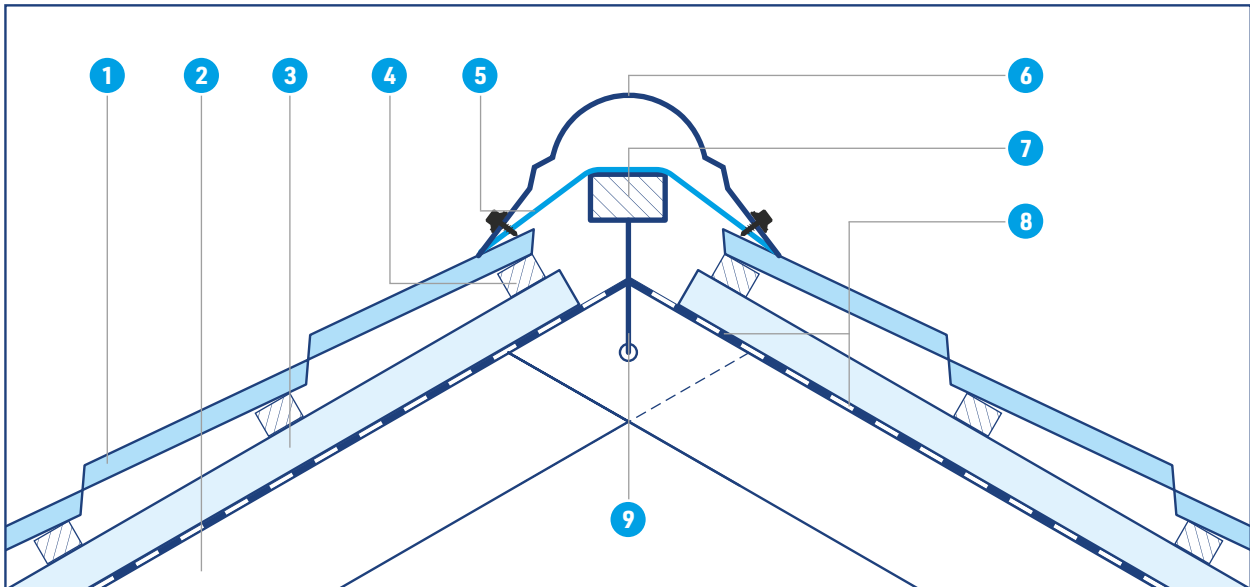
## Navrhnutie strešnej skladby a odvetrávanie

Väčšina striech je riešená ako odvetrávaná strešná skladba. Rozumie sa tým, že priestor medzi krytinou, jej podporným systémom a tepelnou izoláciou, umožňuje prúdenie vzduchu, a to v dostatočnej miere. Odvetrávaním obmedzujeme zrážanlivosť vody v priestore pod krytinou a prehrievanie strešnej skladby v letných mesiacoch. Výška priestoru odvetrávania je riešená normou „ČSN 73 1901 Navrhovanie striech“ a vzťahuje sa k dĺžke a sklonu strešnej plochy. Čím je krokva strechy dlhšia a sklon nižší, je prirodzené prúdenie menšie a je potrebné prierez adekvátne zvýšiť. Ochranné odkvapové pásy taktiež redukujú plochu prierezu. Minimálna výška odvetrávania je 55 mm. U rozmerných striech však môže dosiahnuť aj 120 mm.

Pri krytine EVROvlna je odvetrávanie hrebeňa aj nárožia riešené pomocou vetracieho pásu hrebeňa a nárožia položeného pod hrebenáčom, poprípade

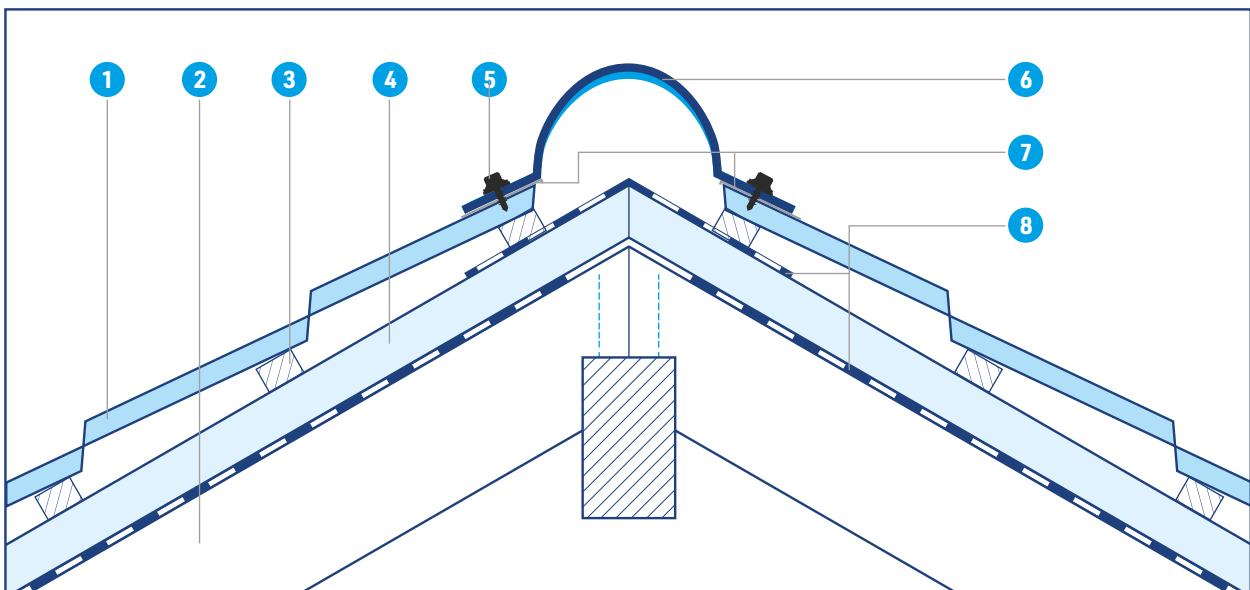
je možné pod hrebeň vložiť vrchné tesnenie. Pri odkvapovej hrane potom využívame buď ochrannú vetraciu mriežku alebo spodné tesnenie. Oboje sa vkladá pod krytinu na odkvapovú hranu. Nasávanie vzduchu v priestore odkvapov sa pri krytine EVROvlna rieši rovnako ako u iných krytín, tzn. priestorom výšky kontralaty za žlabom, prípadne je možné umiestniť ochranný odkvapový pás do podbitia presahu strechy. Vetraná medzera strešnej skladby by vždy mala obsahovať vhodnú difúzne otvorenú fóliu. Fólia slúži ako ochrana tepelnej izolácie pred vlhkosťou a prachom. Aj malý obsah vody v bežnej strešnej izolácii spôsobí radikálne zhoršenie jej tepelnej izolačných vlastností, čo sa prejavuje na zvýšení výskytu vodnej zrážanlivosti v strešnej skladbe, najmä v zimných mesiacoch. Pre navrhnutie konkrétnej skladby a riešenie prevetrávania môžete kedykoľvek kontaktovať obchodného zástupcu spoločnosti EVROmat.

## Odvetrávanie hrebeňa a nárožia pomocou vetracieho pásu



- |                          |                                  |                           |
|--------------------------|----------------------------------|---------------------------|
| 1. Krytina EVROvlna      | 4. Lata 40 x 60 mm               | 7. Hrebeňová lata         |
| 2. Krokva                | 5. Vetrací pás hrebeňa a nárožia | 8. Strešná difúzna fólia  |
| 3. Kontralata 40 x 60 mm | 6. Hrebenáč (oblý)               | 9. Držiak hrebeňovej lavy |

## Odvetrávanie hrebeňa pomocou vrchného tesnenia



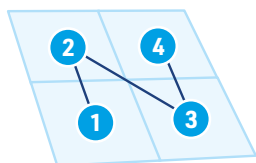
- |                     |   |                          |
|---------------------|---|--------------------------|
| 1. Krytina EVROvlna | 4. Kontralata 40 x 60 mm                | 7. Tesnenie vrchné       |
| 2. Krokva           | 5. Skrutka farmárska s EPDM 4,8 x 20 mm | 8. Strešná difúzna fólia |
| 3. Lata 40 x 60 mm  | 6. Hrebenáč (oblý)                      |                          |

# Samotná inštalácia strechy

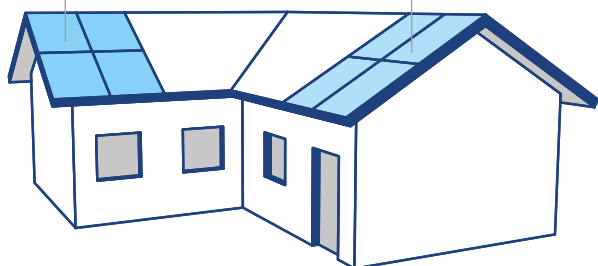
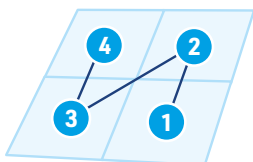
## Postup pokládky

Montáž vykonávame od štítovej hrany smerom do úžľabia. Pokládka je možná dvomi spôsobmi. Štandardne sa vykonáva sprava doľava, ale v určitých prípadoch je možná aj zľava doprava. Pri tomto spôsobe kladenia zľava doprava je nutné pásy krytiny tzv. „podhadzovať“. Znamená to, že ľavý pás (položený) je potrebné zľahka zdvihnúť a pod neho opatrne vložiť ďalší pás krytiny. Takto pokračujeme s pokládkou celej krytiny.

Postup pokladania zľava



Postup pokladania sprava



1

Montáž krytiny

2

Zalomenie krytiny

3

Montáž hrebeňa

4

Schéma napojenia záveterných líšt

5

Montáž odkvapového lemovania

6

Oplechovanie steny a pultu

7

Montáž úžľabia

8

Montáž prestupov

9

Montáž lemovania strešného okna

10

Montáž lemovania okolo komína

11

Protisnehové opatrenia

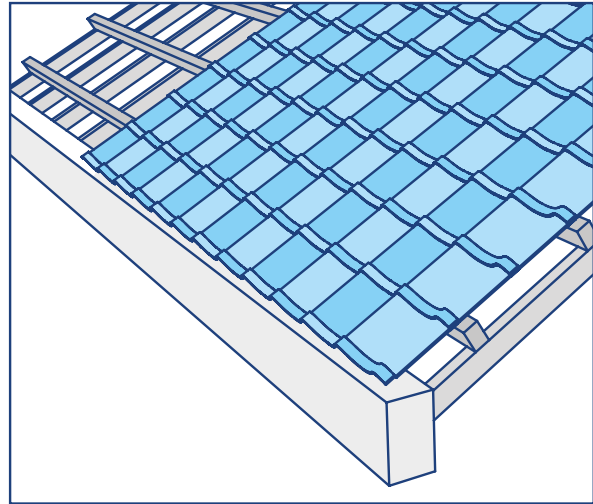
## 1 Montáž krytiny

Podľa kladačského plánu položíme v pravom dolnom rohu prvý pás krytiny. Zarovnáme podľa odkvapovej hrany a prichytíme pomocou 2 ks farmárskych skrutiek 4,8 x 35 mm.

Pre polozenie druhého pásu krytiny je nutné zarovnanie s prvým a pripevnenie oboch pásov k sebe pomocou farmárskych skrutiek 4,8 x 20 mm po celej dĺžke v každej vlne.

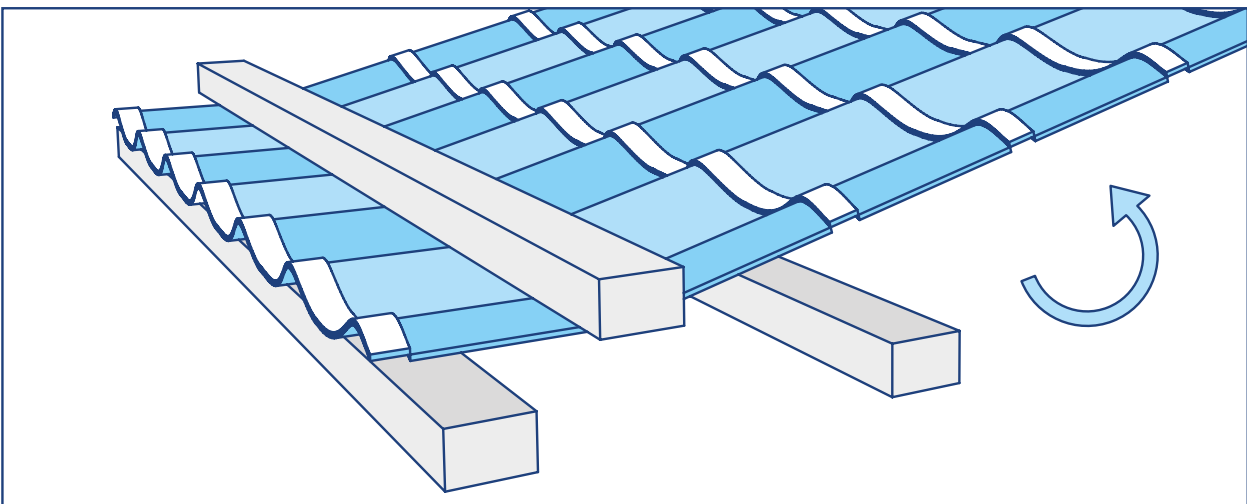
Každý pás musí byť ukotvený minimálne jednou skrutkou k latám 4,8 x 35 mm.

Veľmi dôležitá je pravidelná kontrola roviny odkvapovej hrany. Môžeme si pomôcť metrom alebo špagátom.



## 2 Zalomenie krytiny

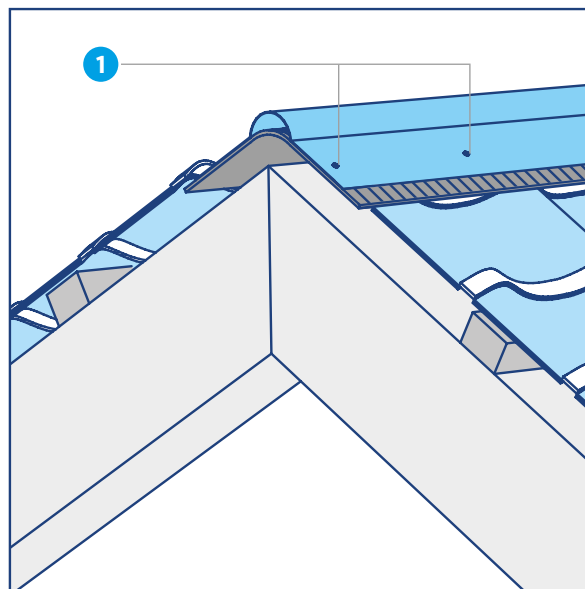
**Pokiaľ potrebujeme zalomiť krytinu, nesmie byť uhol zalomenia väčší ako 15°. Potom je možné zalomenie krytiny vytvoriť bez prerušenia pásu.**



### 3 Montáž hrebeňa

Hrebenáč pripevňujeme spojovacími skrutkami 4,8 x 20 mm alebo vodotesnými nitmi (spotreba cca 20 ks na jeden dvojmetrový hrebenáč). Ukončenie hrebenáča riešime buď čelom hrebenáča alebo zostrihnutím záveterných líšt. V prípade nárožia koncovým hrebenáčom.

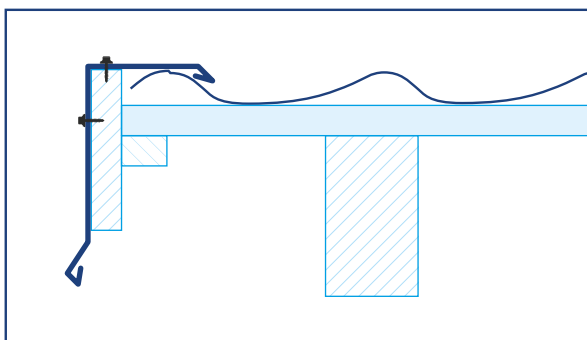
1. Skrutka farmárska s podl. EPDM 4, 8 x 20 mm alebo vodotesný nit



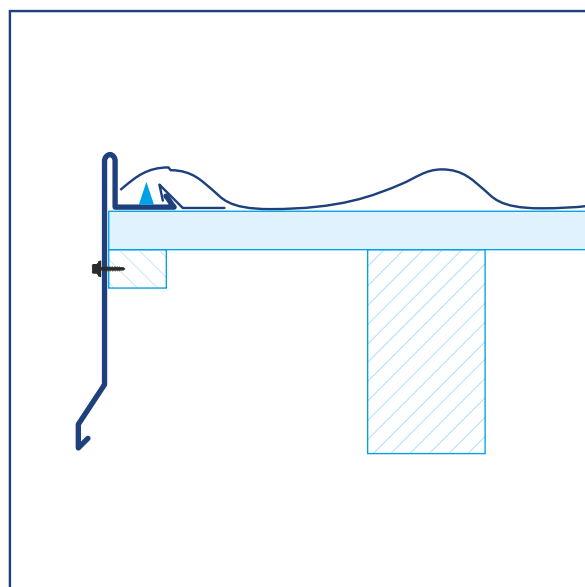
### 4 Schéma napojenia záveterných líšt

Na výber máme dve varianty montáže záveterných líšt. Hornú záveternú líštu použijeme tam, kde si nie sme istý, že ukončenie pásu krytiny bude rovné.

#### Záveterná líšta horná



#### Záveterná líšta spodná

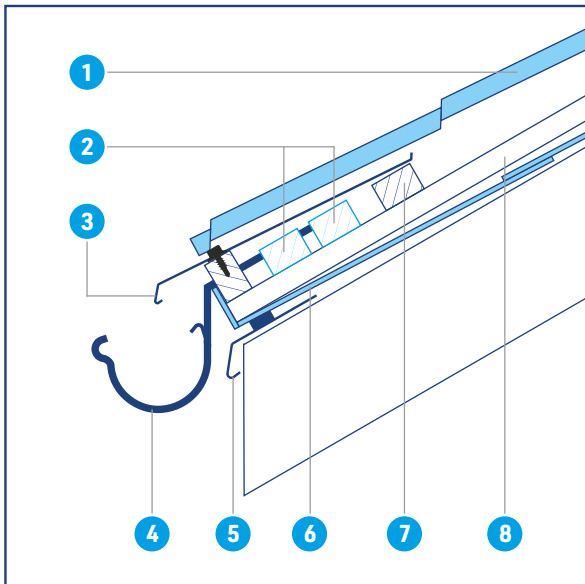




## 5 Montáž odkvapového lemovania

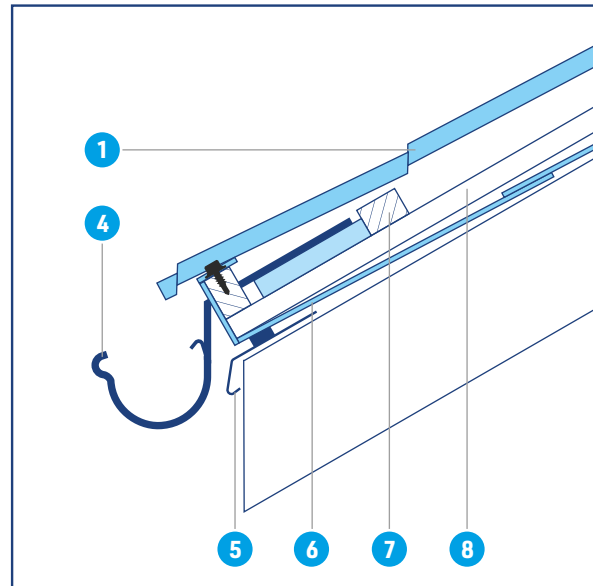
Sú tri možnosti montáže odkvapového lemovania. Z toho dve štandardné a tretia sa používa na zaistenie ochrany proti nafúkaniu snehu a vody (najmä pri malých sklonoch krytiny a pri stavbách vo vyšších nadmorských výškach).

### Presah do žľabu pomocou odkvapového plechu



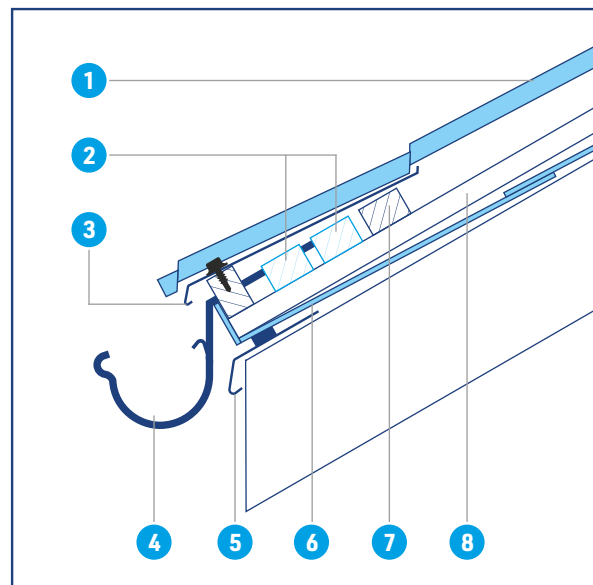
1. Krytina EVROvlna
2. Prídavná lata na podloženie odkvapového lemovania
3. Odkvapové lemovanie
4. Háč
5. Odkvapový plech pod fóliou
6. Strešná difúzna fólia
7. Lata 40 x 60 mm
8. Kontralata 40 x 60 mm

### Presah do žľabu pomocou krytiny



### Presah do žľabu pomocou krytiny a odkvapového plechu

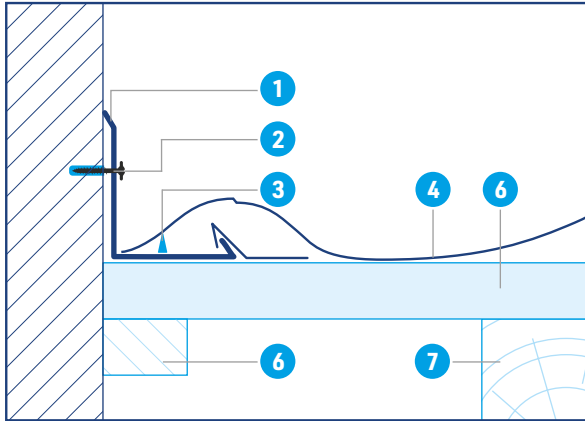
Použitie pri menších spádoch a pri stavbách vo vyšších nadmorských výškach.



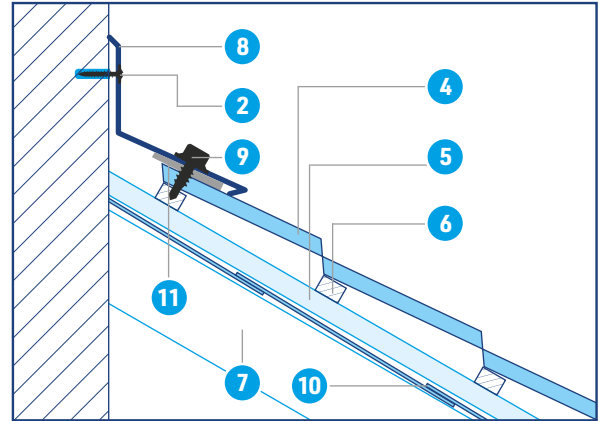
## 6 Oplechovanie steny a pultu

VŠEOBECNÉ

BEZPEČNOSŤ

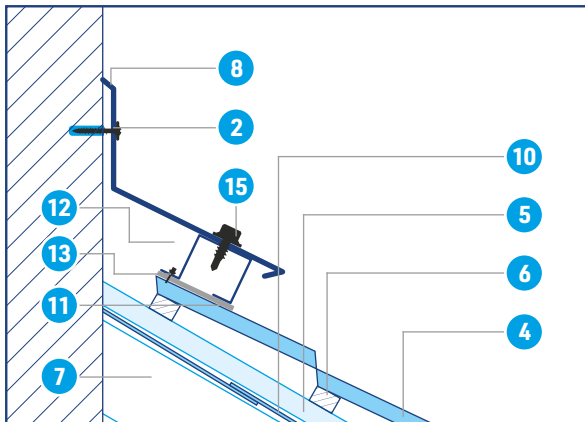


**Lemovanie steny pomocou bočnej plochej lišty a tesniaceho klinu**

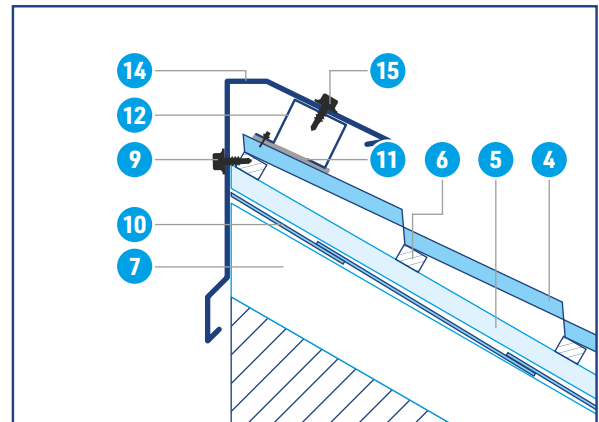


**Lemovanie steny pomocou vrchného tesnenia**

PODKLAD A KOTVENIE



**Lemovanie steny pomocou vetracej lišty**



**Pultové ukončenie**

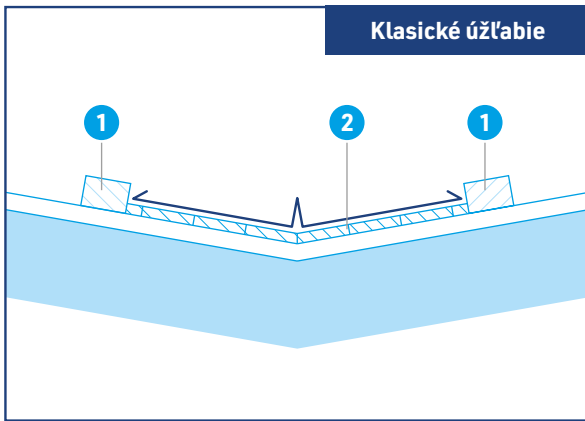
1. Lišta bočná (plochá)
2. Skrutka do steny s hmoždinkou
3. Tesniaci klin
4. Krytina EVROvlna
5. Kontralata 40 x 60 mm
6. Lata 40 x 60 mm
7. Krokva
8. Lemovanie steny

9. Skrutka farmárska s podl. EPDM 4,8 x 35 mm
10. Strešná difúzna fólia
11. Vrchné tesnenie
12. Vetracia lišta
13. Nit
14. Pultové ukončenie
15. Skrutka farmárska s podl. EPDM 4,8 x 20 mm

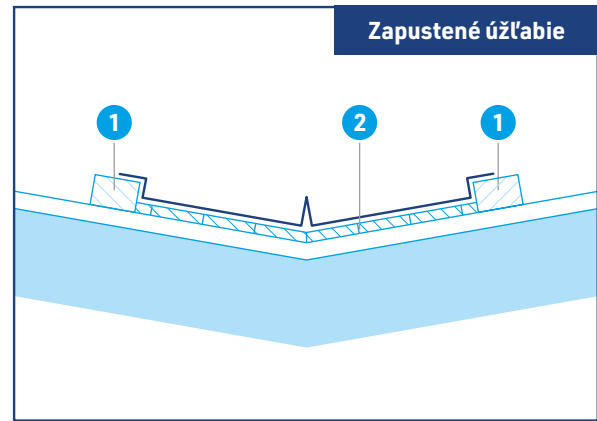
MONTÁŽ A INŠTALÁCIA

ÚDRŽBA

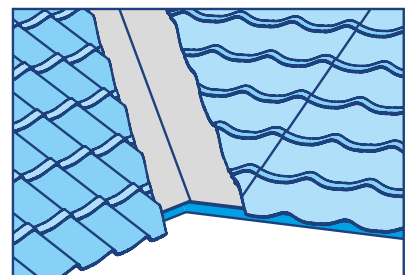
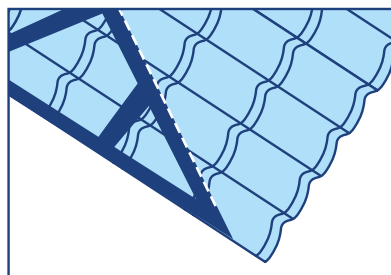
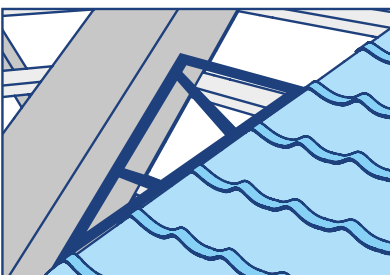
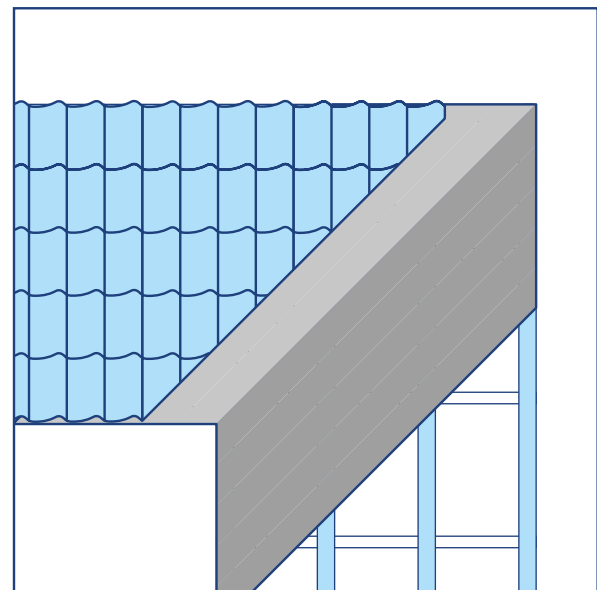
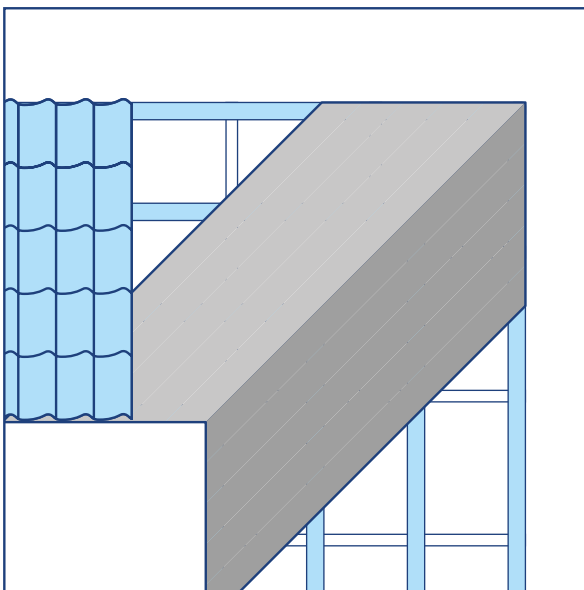
## 7 Montáž úžľabia



1. Lata 40 x 60 mm
2. Debnenie z dosák

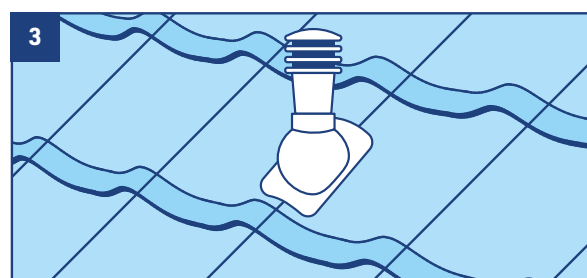
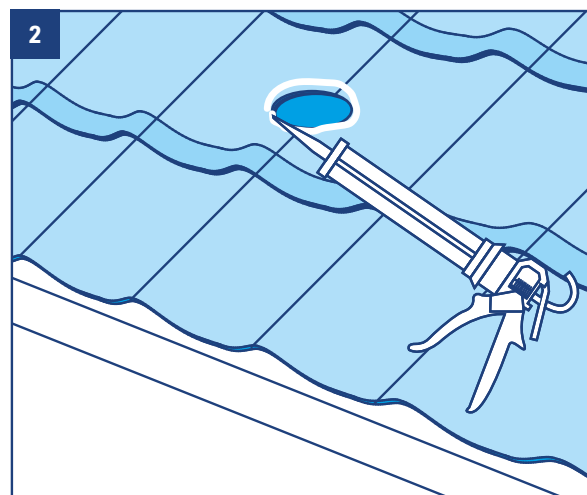
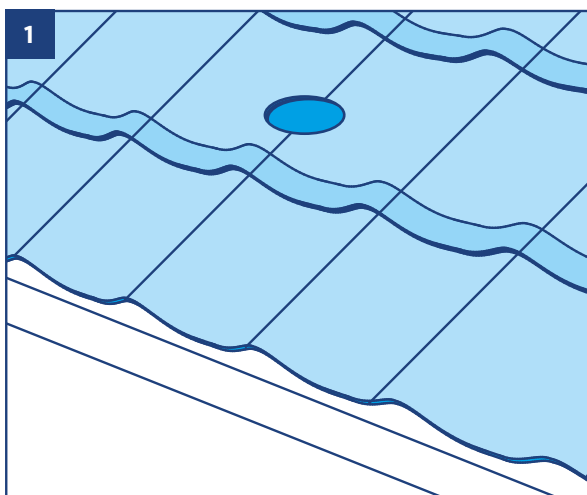


1. Lata 40 x 60 mm
2. Debnenie z dosák

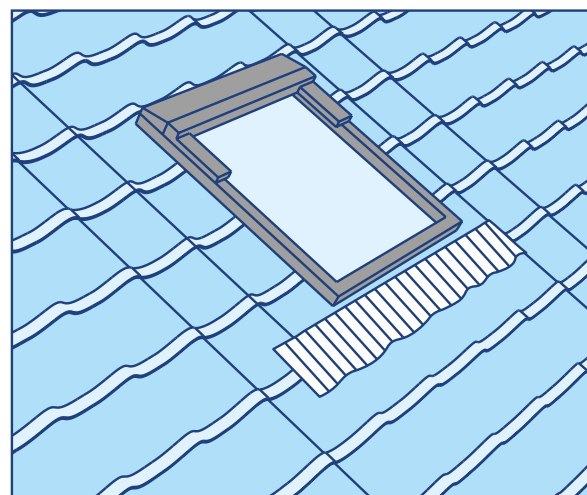
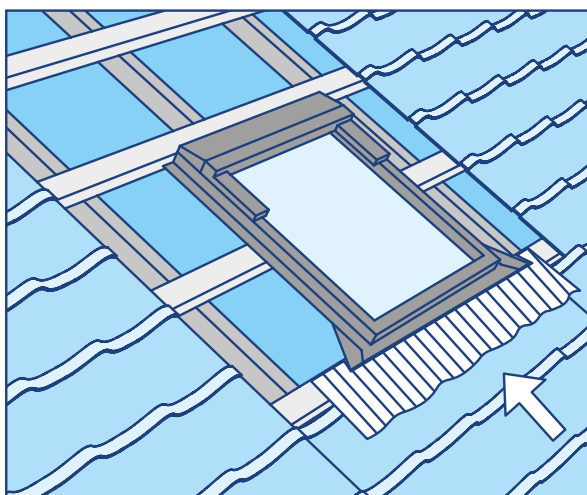


## 8 Montáž prestupov

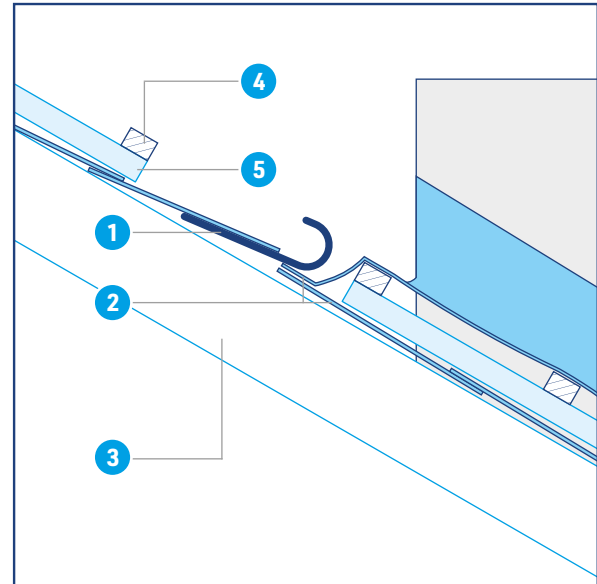
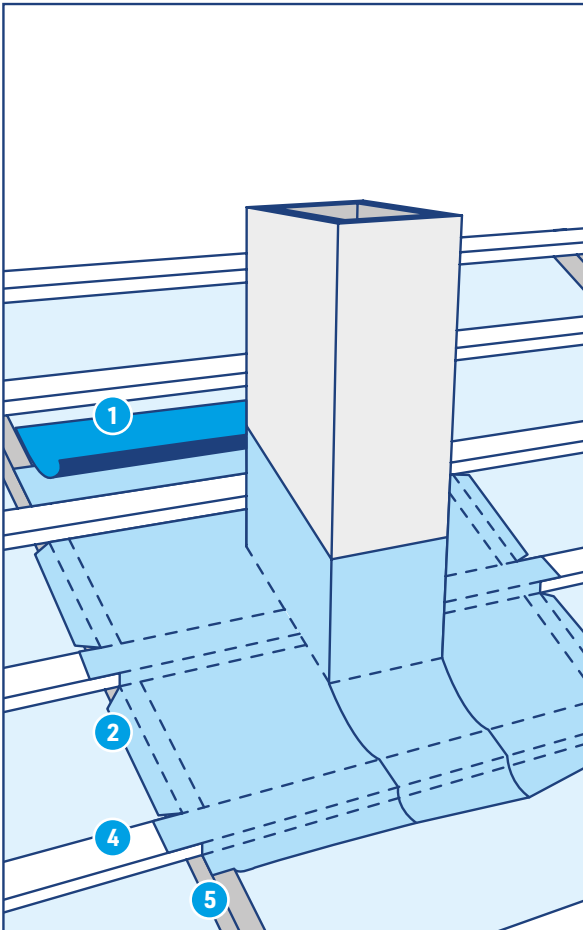
Používame systémové prvky. Odvetrávacie komíny nie je možné používať pre telesá s vysokou teplotou ako je oddymenie turbokotla, kachlí atď. Tiež nie je vhodné využívať odvetrávacie komplety na odvod klimatizácie.



## 9 Montáž lemovania strešného okna



## 10 Montáž lemovania okolo komína



1. Odvodňovacia lišta
2. Strešná difúzna fólia
3. Krokva
4. Lata 40 x 60 mm
5. Kontralata 40 x 60 mm

## 11 Protisnehové opatrenia

Je nevyhnutné, aby návrh protisnehových opatrení navrhoval projektant alebo špecializovaná firma. Realizácia má mnoho aspektov – snehová a veterná oblasť, sklon, typ krytiny a ďalšie.

### Typy protisnehových opatrení

- Protisnehové háky
- Oblúkový zachytávač
- Rebríkový zachytávač
- Rúrkový zachytávač
- Drevená guľatina

# Údržba

**Krytinu nie je potrebné počas jej životnosti aktívnym spôsobom udržiavať. Vo väčšine prípadov je krytina zbavovaná nečistôt bežným dažďom.**

## ODPORÚČANIE



Odporúčame urobiť vizuálnu kontrolu krytiny aspoň jedenkrát ročne.

Listy a pevné nečistoty sa môžu zachytávať v zákutiach strechy, pri vikieroch a pod., tieto nečistoty odstraňujte zo strechy pravidelne. Nečistoty v sebe trvalo zachytávajú vlhkosť, ktorá je v takejto forme pre povrch krytiny škodlivá.

V prípade, že bude krytina aktívne čistená majiteľom, je odporúčané využívať pre tieto účely vlažnú vodu a mäkké kefy. Nepoužívajte rozpúšťadlá a iné chemické prípravky. V prípade využitia tlakovej vody, nastavte zdroj vody na najnižší možný tlak. Všetky vonkajšie poškodenia povrchovej úpravy musia byť bezodkladne ošetrené špeciálnou opravnou farbou, ktorú môžete zakúpiť na našich predajniach.

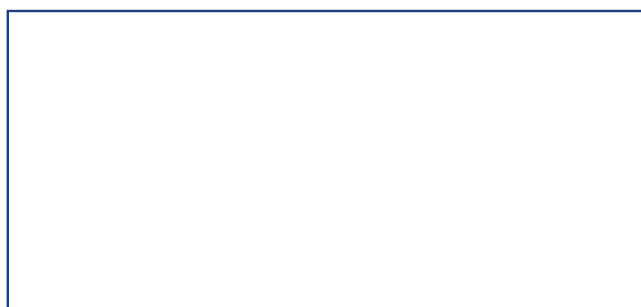
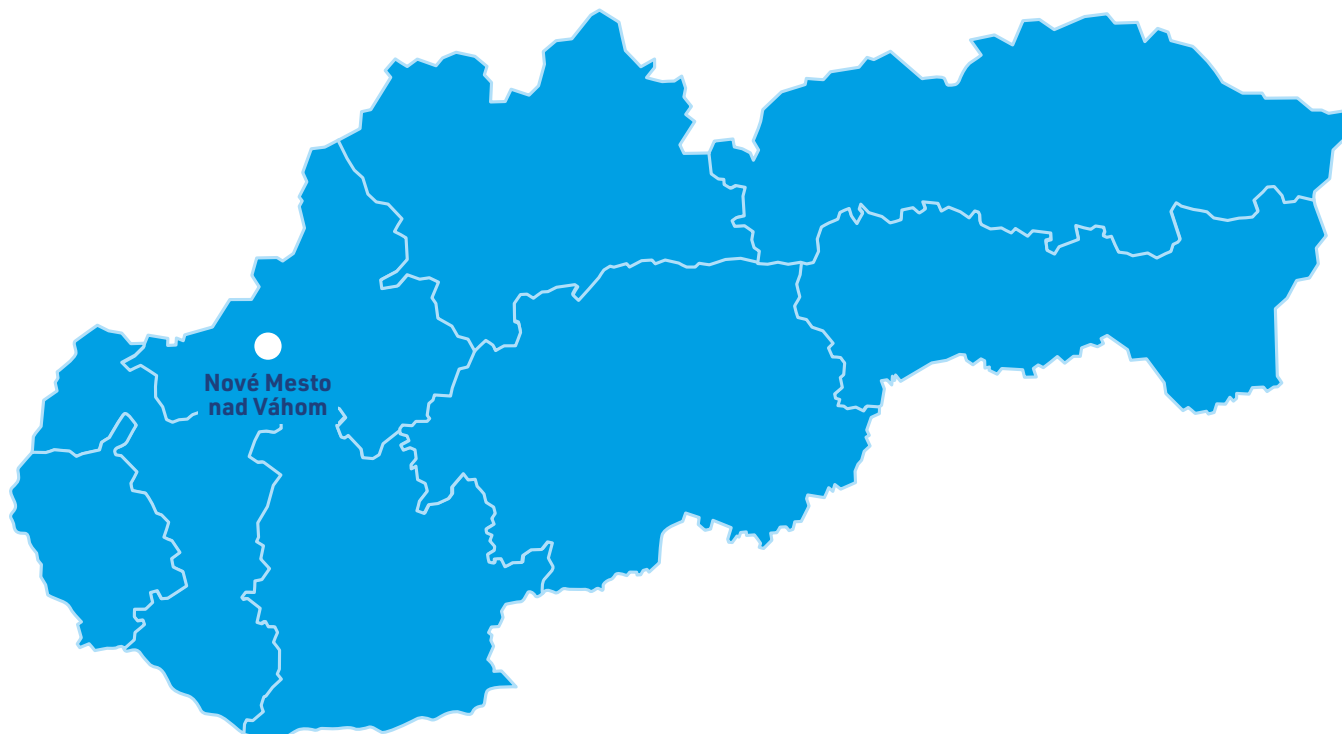
## Záverečné ustanovenia

Výrobca zaručuje kvalitu výrobku iba v prípade dodržania všetkých záručných a montážnych podmienok. Pokiaľ dôjde k zisteniu vady pred začatím montáže, nesmie sa materiál k montáži vôbec použiť. Ak dôjde k zisteniu vady v priebehu montáže, musí byť pokládka ihneď prerušená a neodkladne kontaktuje svojho dodávateľa. Do vyjadrenia výrobcu, nesmie byť materiál ďalej spracovávaný. Nedodržanie týchto podmienok, neznalosť všeobecných technických informácií užívateľom, či tretej osoby a z toho plynúcej škody, nie sú dôvodom k reklamácií a výrobca v týchto prípadoch nepreberá zodpovednosť za prípadné škody. Pre určenie farebnosti je rozhodujúci

vzorkovník výrobcu, kde môže byť nepatrný rozdiel v pigmentácii rovnakej farby pri výrobkoch z inej výrobnéj šarži. V prípade doobjednania k už odobranému tovaru, či odberu tovaru dodávaného na viacerých paletách, odporúčame pri prevzatí materiálu vizuálne skontrolovať zhodu farebného odtieňa celej zákazky. Objednávkou plechovej krytiny zákazník potvrdzuje, že bol oboznámený s kladačským plánom a súhlasí s ním. Ak zákazník vyžadoval dĺžky krytiny, ktoré výrobca neodporúča, berie na seba plnú zodpovednosť za prípadné vady a problémy s tým spojené. Pre prípadnú reklamáciu odporúčame predložiť originál predajného dokladu. Výrobca odporúča postupovať v súlade s normami ČSN 731901 a ČSN 733610.



# PREDAJNÉ MIESTO



## **EVROmat s.r.o.** **logistické centrum pre SR**

### **Nové Mesto nad Váhom**

Rybárska 1A, 915 01 Nové Mesto nad Váhom  
Slovenská republika  
Telefón: +421 948 432 050  
E-mail: slovensko@evromat.cz

