

EVROmat

vše pro střechu

Montážní návod

EVROmodul



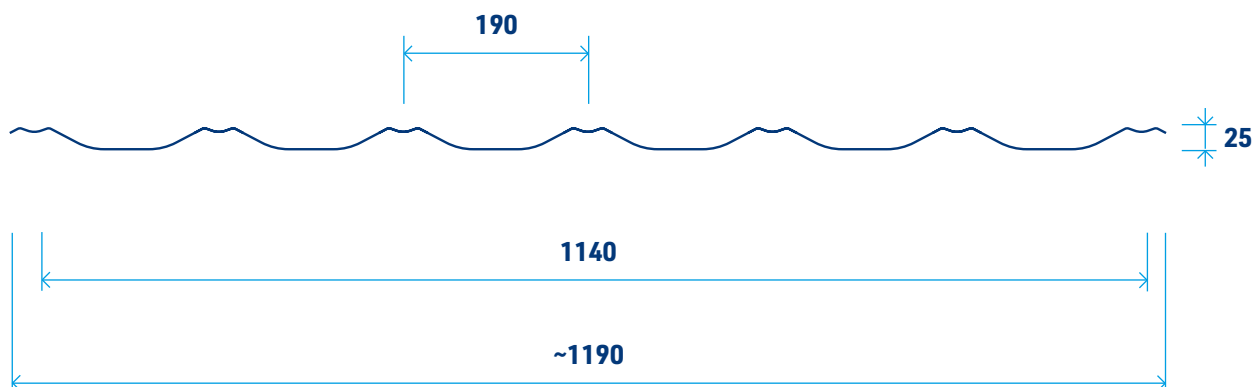
Snadná
montáž

Proč právě EVROmodul

EVROmodul je plechová střešní krytina vyráběná ve formě modulové tabule. Disponuje moderním vzhledem s dokonalou imitací klasických střešních tašek. Modulové řešení zajišťuje kompaktní rozměry a tím i nenáročnou manipulaci, efektivní přepravu a snadnější organizaci na stavbě. Lehké EVROmoduly usnadňují transport přímo na místo pokládky, který snadno zvládne jedna osoba i v méně prostorných místech (chodba, schodiště). Není tedy nutná práce se složitým stavebním zařízením. Modulární řešení této krytiny přináší optimalizaci pracovních nákladů a minimální množství odpadu. Díky svému inovačnímu ohybu na přední hraně poskytuje vysokou odolnost vůči povětrnostním vlivům. Přestože se jedná o modulární systém, tedy maloformátovou střešní krytinu, působí střecha celistvě a vytváří dokonalý jednotlivý vzhled. Díky možnosti pokládky od sklonu 14° nabízí široké spektrum uplatnění od zastřešení pergol či garáží, přes rodinné domy až po velké moderní objekty.

Příčný řez

Síla plechu 0,5 až 0,7 mm (síla plechu se může lišit v závislosti na zvoleném materiálu).



Jako plechová střešní krytina vyniká nízkou hmotností a snadnou pokládkou. Výhodami je dlouhá životnost (až 60 let), jednoduchá údržba a především cenová dostupnost. EVROmodul se vyrábí z kvalitních materiálů v atraktivních povrchových úpravách Stucco, Storm a Quartz. Jako lehká střešní krytina splňuje veškeré estetické, funkční a technické požadavky.

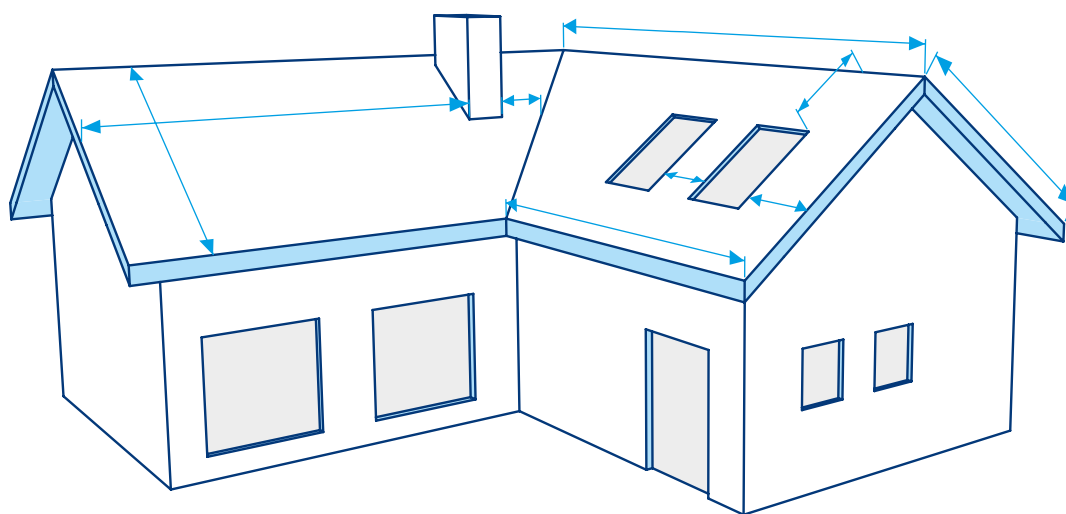
DŮLEŽITÉ UPOZORNĚNÍ



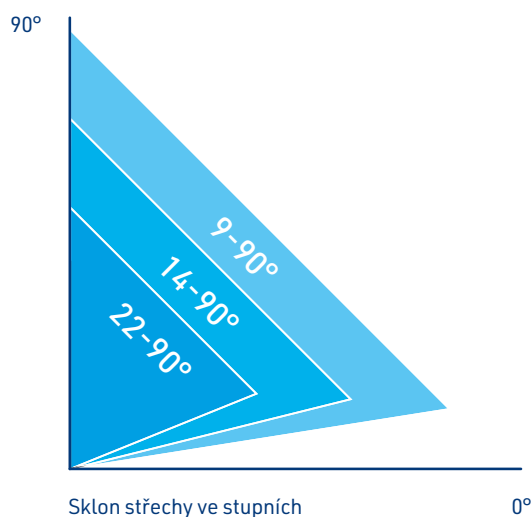
Na krytinu a její povrch nepůsobí dobře voda odtékající z měděných prvků, proto výrobce nedoporučuje montáž měděných komponentů (měděných kohoutů, draků, ozdobných stříšek, komínových těles).

Přesné zaměření střechy

Pro správný výpočet je důležité co nejpřesnější zaměření střechy.

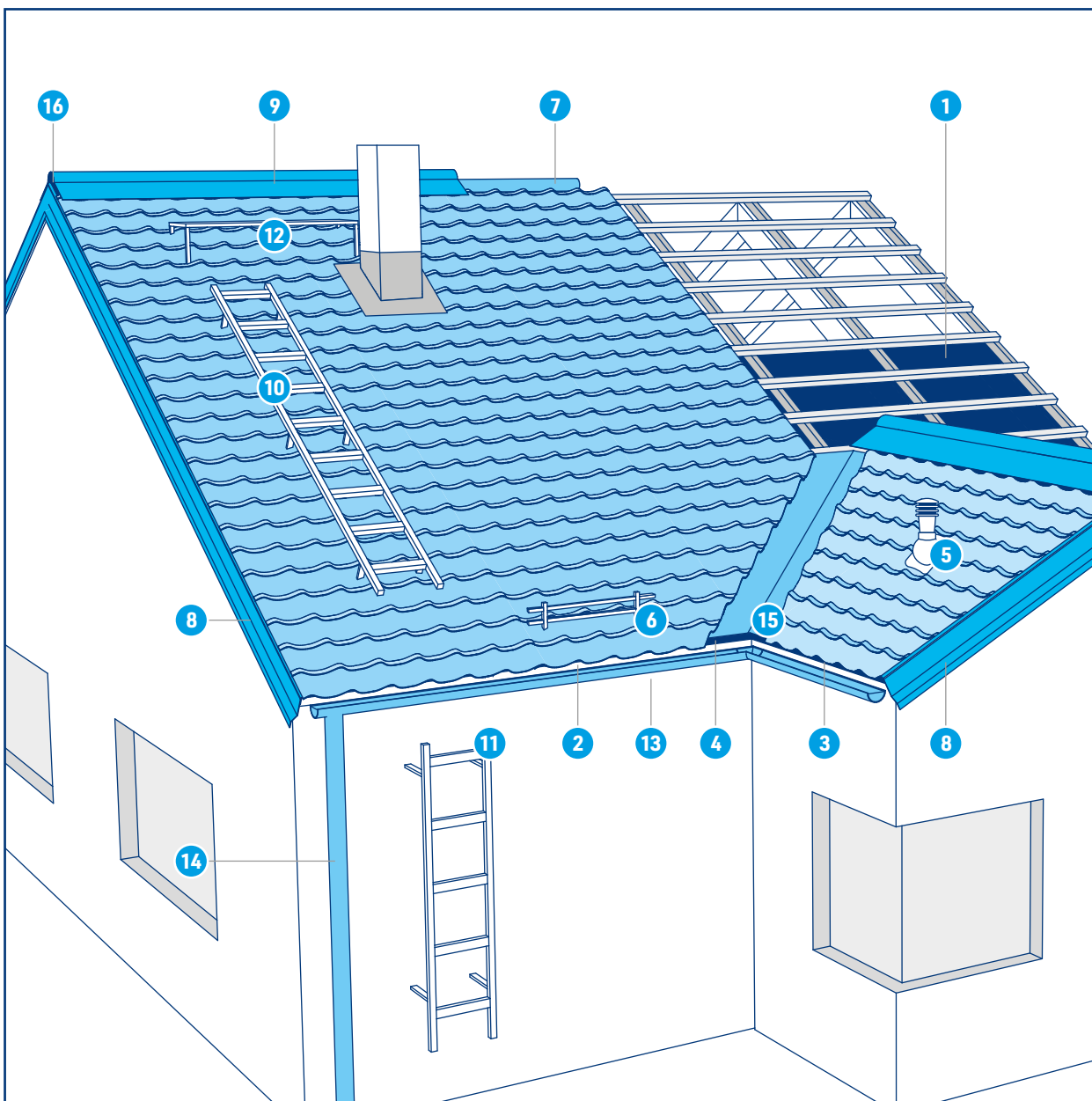


Použití EVROkrytin dle sklonu střechy



22-90°	14-90°	9-90°
EVROšablona	EVROklík	EVROklík
	EVROvlna	EVROtrapéz
EVROmodul		

Skladba střechy



1. Podstřešní folie, kontralatě, latě

2. Okapnice pod fólii

3. Okapové lemování

4. Úžlabí

5. Odvětrávací komínek

6. Sněhová zábrana

7. Větrací pás hřebene a nároží

8. Závětrná lišta

9. Hřebenáč (oblý)

10. Žebřík kotvený ke střeše

11. Žebřík kotvený do zdiva

12. Střešní lávka

13. Žlab

14. Svod

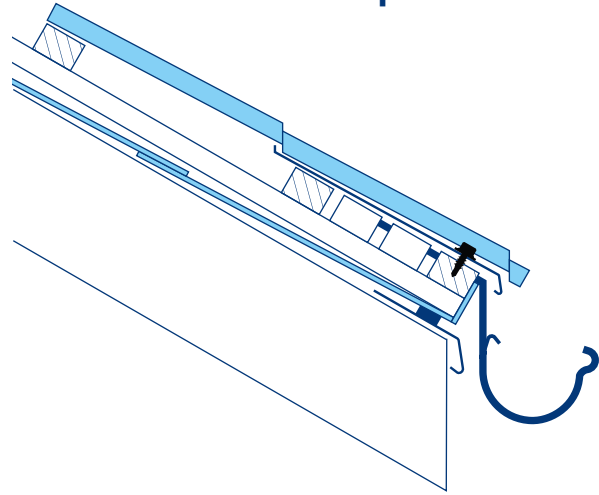
15. Těsnící klín úžlabí

16. Čelo hřebenáče

Správná objednávka

Střešní krytina EVROmodul je barevně dostupná dle vzorkovníku barev v produktovém listu, firmy EVROmat. Důležité je, aby každá objednávka krytiny byla ucelená a objednaná najednou z důvodu dodržení a zachování stejného barevného odstínu. Odstíny se mohou lišit na podmínkách vzniklých během výrobního procesu vstupního materiálu, kde je přípustná tolerance výrobních parametrů.

Okapová hrana



Kontrola kompletnosti dodávky

VYKLÁDKA MATERIÁLU



Ideální manipulace s moduly je nastojato. Moduly mohou být skladovány ve venkovním prostředí maximálně jeden měsíc. Pokud budete skladovat krytinu nebo klempířské prvky déle než 1 měsíc od výroby je nutno odstranit transparentní fólii a jednotlivé moduly proložit dřevěnými proklady o jednotné tloušťce. Zajistíte tak krytinu proti působení kondenzátu na spodní straně krytiny.

Na začátku zkontrolujeme kompletnost dodávky podle dodacího listu či cenové nabídky. Následně provedeme kontrolu součástí zda nedošlo k poškození přepravou.

Pokud zjistíte poškození ihned informujte svého dodavatele. Předejete tak zbytečnému zdržení pokládky, které by nastalo až v případě montáže na střeše.

Společnost EVROmat a.s. není zodpovědná za případné škody či více náklady spojené s montáží, která neproběhla v souladu s tímto montážním návodem. V případě zjištění jakéhokoliv poškození modulu uvnitř nebo vně balení, je třeba neprodleně oznámit tuto skutečnost dodavateli materiálu.

Krytina nesmí být skladována ve venkovním prostředí v zimním období.

Technické parametry

Technické parametry	
Délka vlny	350 mm
Výška vlny / Výška tabule (vlny)	21/25 mm
Vzdálenost vln (šířka)	190 mm
Skladební (krycí) šířka tabule	1140 mm
Celková šířka tabule	1190 mm
Skladební (krycí) délka tabule	700 mm
Krycí plocha na střeše	0,798 m ²
Maximální délka tabule	745 mm
Minimální délka tabule	745 mm
Standardní tloušťka plechu	0,5 – 0,7 mm
Plošná hmotnost krytiny	do 5 kg/m ²
Minimální sklon krytiny (při nižším sklonu střechy konzultovat s obchodním zástupcem)	14°

Příslušenství

Příslušenství EVROmodul	✓
EVROmodul lišta boční plochá r.š. 333 mm	
EVROmodul lišta úžlabí r.š. 625 mm	
EVROmodul lišta úžlabí se stojatou drážkou r.š. 725 mm	
EVROmodul lišta závětrná spodní r.š. 333 mm	
EVROmodul lišta závětrná horní r.š. 333 mm	
EVROmodul lemování zdiva r.š. 333 mm	
EVROmodul okapové lemování r.š. 250 mm	
EVROmodul hřebenáč hladký r.š. 330 mm	
EVROmodul hřebenáč oblý	
EVROmodul hřebenáč koncový	
EVROmodul čelo hřebenáče	
EVROmodul sněhový zachytávač r.š. 250 mm	

Doplňky

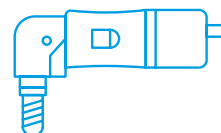
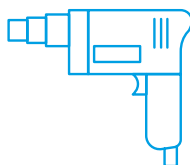
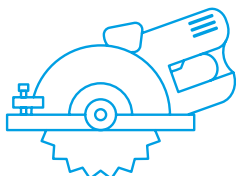
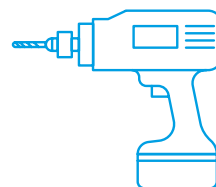
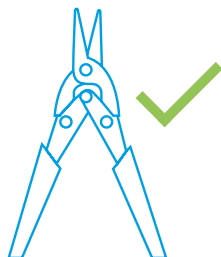
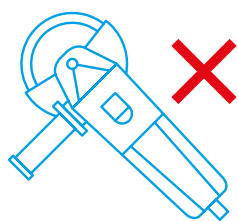
Doplňky EVROmodul	✓
Farmářské šrouby 4,8 x 19-20 mm a 4,8 x 35 mm v příslušné barvě (též i v nerez)	
Vodotěsné nýty	
Odvětrávací komplet	
Antenní komplet	
Prostupové manžety	
Stoupací komplet	
Sněhové zábrany (tyčové, mřížové, rozrážeče, kulatina)	
Držáky hromosvodového lana	

Úpravy a řezání

Na zkrácení pásů doporučujeme zakoupit na našich prodejnách nástavec na stříhání plechu do vrtačky, popř. stříhat ručními či elektrickými nůžkami. Není vyloučeno ani použití pomaloběžných kotoučů určených na kovy.

Nejlepší výsledný stříh však poskytují klasické nůžky na plech. Pro dělení plechů nelze používat úhlovou brusku, nebo jiný způsob vytvářející vysoké teploty. Při jejich použití je automaticky redukována či zcela zrušena záruka na materiál. Ideálního výsledku dosáhnete při práci s levými a pravými nůžkami na plech.

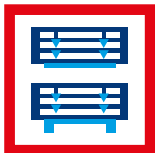
Střihy provedené dodatečně (při montáži) je třeba vždy ošetřit správkovou barvou.



Bezpečnost

Při práci berte ohled na ostré hrany plechu. Doporučujeme využívat rukavice a ochranné pracovní oděvy. Obuv by měla být opatřena měkkou podrážkou nezachytávající nečistoty a ostré předměty.

Při práci s krytinou EVROmodul musí být splněny všechny obecné bezpečnostní předpisy dané legislativou. Při pohybu po střeše používejte bezpečnostní postroj.



Manipulovat jen ve vymezeném prostoru



Vykládat vysokozdvihným vozíkem



Nevykládat více balíků na jednou



Skladovat pod plachtou nebo přístřeškem



Neskladovat na slunci



Při skladování naklonit pro odtok vody



Nepoužívat úhlovou brusku



Přemístění pomocí rukou



Použití krytiny EVROmodul ve vysokých nadmořských výškách je nutné konzultovat s výrobcem

Podklad pro kladení krytiny

Zkontrolujeme zda jsou trámy v dobrém stavu (rekonstrukce) před pokládkou nové krytiny. EVROmodul se montuje na latě s roztečí 350 mm. Minimální sklon krytiny je 14°. V případě potřeby doporučujeme konzultaci s obchodním zástupcem společnosti EVROmat.

Pokud si nejste jisti vhodností Vaší střechy pro použití krytiny EVROmodul neváhejte kontaktovat obchodní zástupce společnosti EVROmat, který Vaši střechu komplexně posoudí a určí sklonové limity individuálně.

LAŤOVÁNÍ



Latě průřezu 40 x 60 mm, kladte ve vzdálenosti 350 mm, aby hrana ohybu krytiny byla zároveň s latí. Maximální délka latě a kontralatě je 5 m.

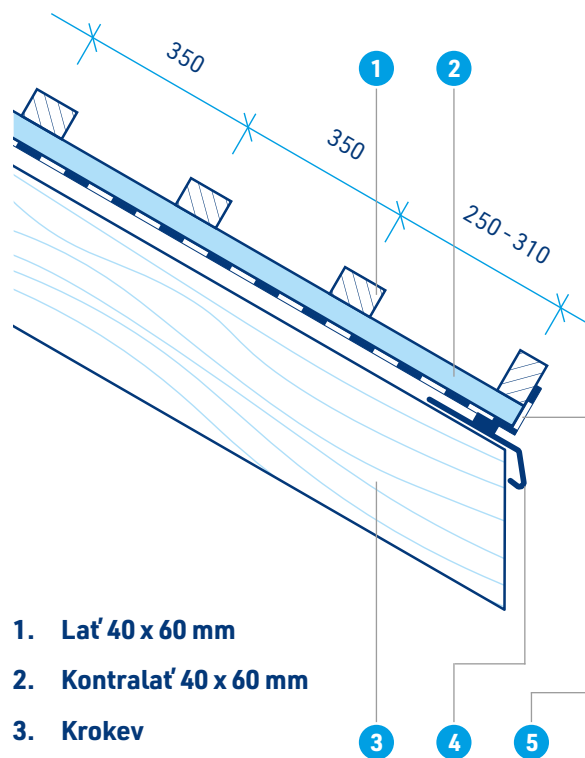
Montáž první a druhé latě

První lať montujeme tzv. na „štorc“ (š. 40 mm a v. 60 mm). Dle přesahu do okapového žlabu rozlišujeme dvě možnosti montáže druhé latě:

- Přesah do okapového žlabu 100 mm: druhá lať po 250 mm – ve spádu.
- Přesah do okapového žlabu 80 mm: druhá lať po 270 mm až 310 mm – ve spádu.

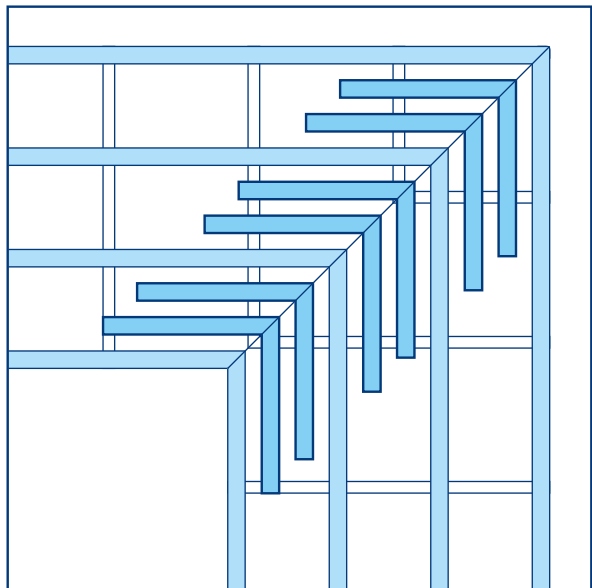
Pozn.: pokud montujeme na okapnici bez přesahu do okapu, je montáž standardní po 350 mm.

Doporučení: Pokud použijeme okapový plech pod krytinu je dobré použít pomocnou lať (vypodložení okapnice) viz obrázek montáž okapového lemování (lať po cca 120 mm).

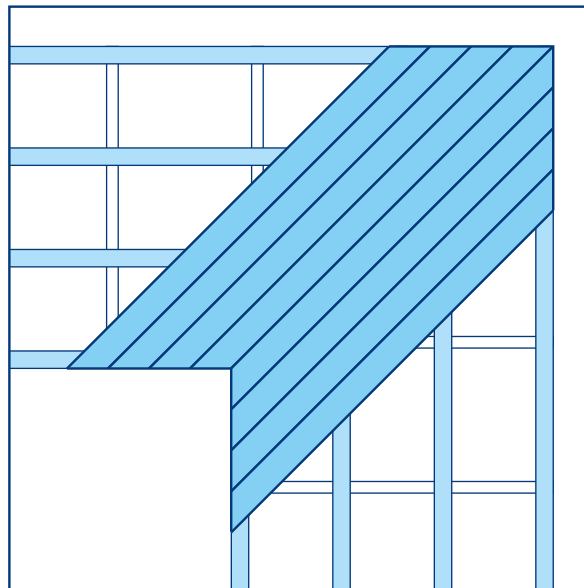


- Lať 40 x 60 mm
- Kontralať 40 x 60 mm
- Krokev
- Okapnice pod fólií
- Střešní difuzní fólie

Vybednění úžlabí

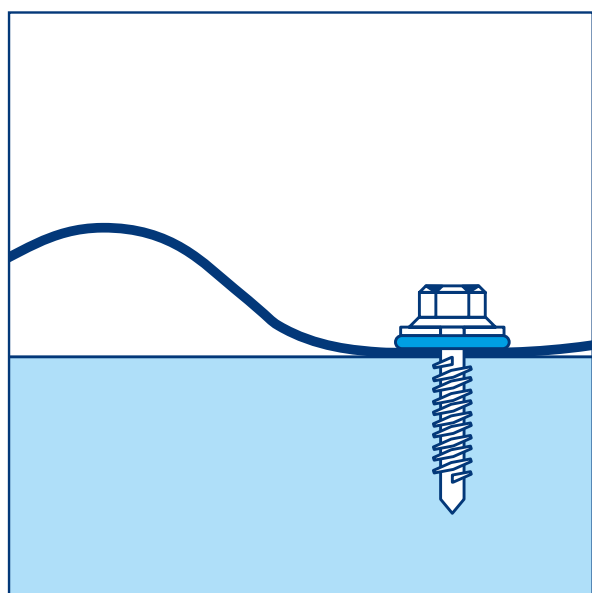


Vybednění pomocí přidanych latí

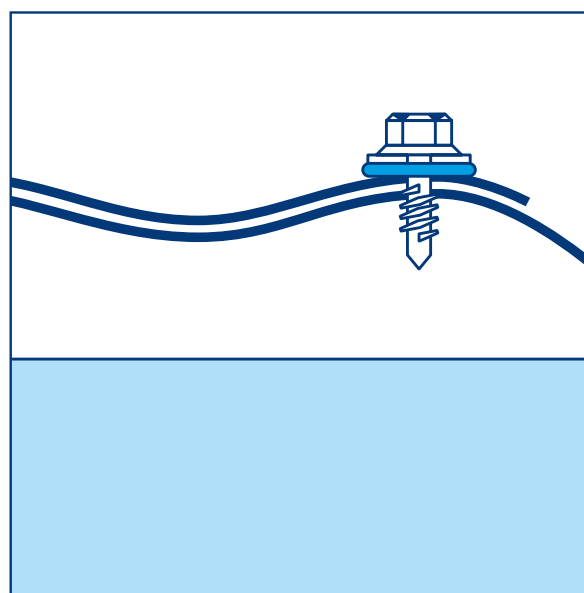


Vybednění pomocí plného bednění z prken

Kotvení krytiny



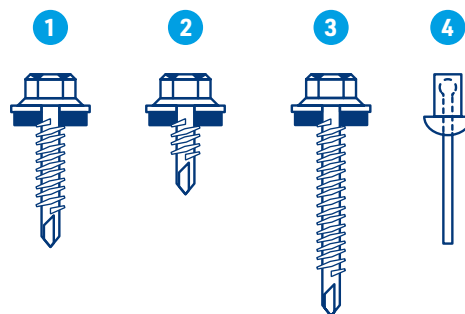
Kotvení krytiny ke střešní latí - šroub farmářský s EPDM podložkou 4,8 x 35 mm



Vzájemné napojení tabulí - šroub farmářský s EPDM podložkou 4,8 x 20 mm

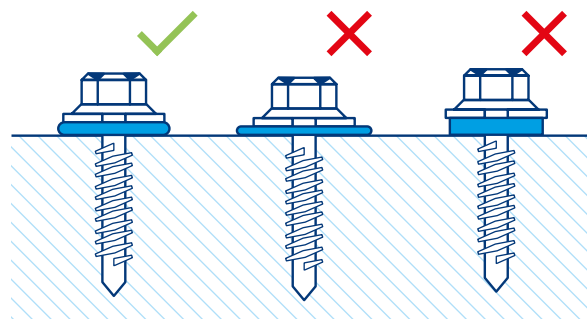
Použitý spojovací materiál

Spojovací materiál	
1	Šroub farmářský s podl. EPDM 4,8 x 35 mm, v barvě krytiny
2	Šroub farmářský s podl. EPDM 4,8 x 19-20 mm, v barvě krytiny
3	Šroub s podložkou pro vzpěry stoupacích plošin 6,3 x 50 mm
4	Nýt plný 4 x 10 mm, vodotěsný v barvě krytiny



Správné dotažení a umístění šroubů

Při dotahování je potřeba vynaložit takovou sílu, aby podložka EPDM nebyla zcela zdeformována, ale aby jen lehce přešla přes okraj kovové podložky.



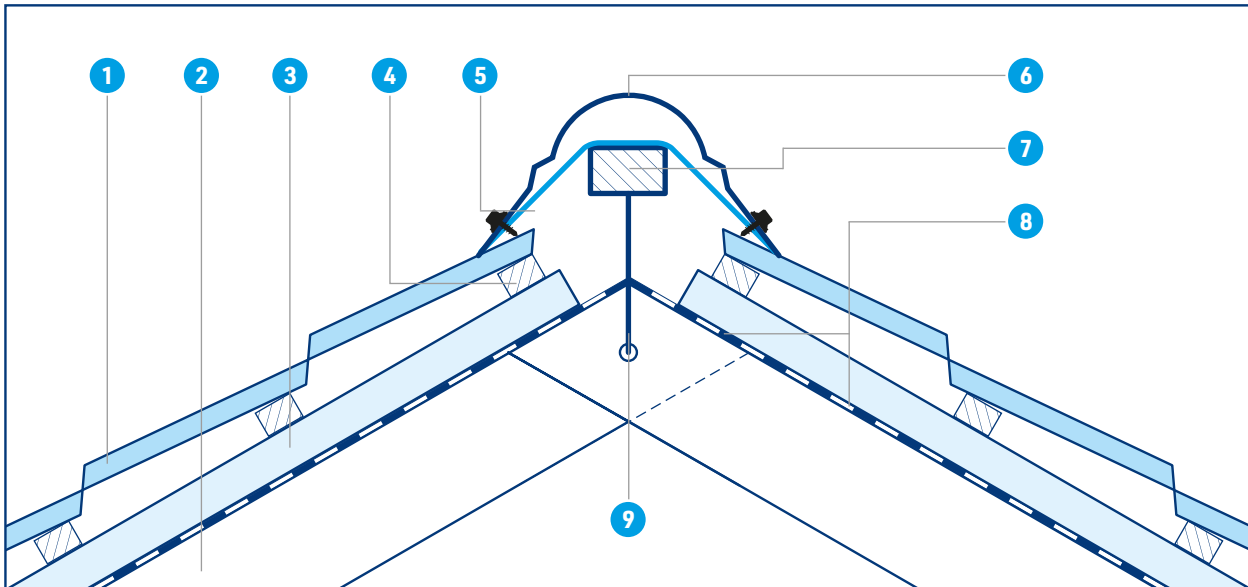
Navržení střešní skladby a provětrání

Většina střech je řešena jako provětraná střešní skladba. Rozumí se tím, že prostor mezi krytinou, jejím podpurným systémem a tepelnou izolací umožňuje proudění vzduchu, a to v dostatečné míře. Provětráním omezujeme srážlivost vody v prostoru pod krytinou a přehřívání střešní skladby v letních měsících. Výška prostoru provětrání je řešena normou „ČSN 73 1901 Navrhování střech“ a je vztažena k délce a sklonu střešní plochy. Čím je krok střechy delší a sklon nižší, je přirozené proudění menší a je třeba průřez adekvátně zvýšit. Ochranné okapní pásy rovněž redukuje plochu průřezu. Minimální výška provětrání je 55 mm. U rozměrných střech však může dosáhnout i 120 mm.

U krytiny EVROmodul je provětrání hřebene a nároží řešeno pomocí větracího pásu hřebene a nároží položeného pod hřebenáčem. U okapní hrany potom

využíváme ochranu větrací mřížku. Ta se vkládá pod krytinu na okapní hraně. Nasávání vzduchu v prostoru okapu se u krytiny EVROmodul provádí shodně jako u jiných krytin tzn. prostorem výšky kontralatě za okapním žlabem, případně je možné umístit ochranný okapní pás do podbití přesahu střechy. Větraná mezera střešní skladby by vždy měla obsahovat vhodnou difúzně otevřenou fólii. Fólie slouží jako ochrana tepelné izolace před vlhkostí a prachem. I malý obsah vody v běžné střešní izolaci způsobí radikální zhoršení jejich tepelné izolačních vlastností, což se projevuje na zvýšení výskytu vodní srážlivosti ve střešní skladbě, zejména v zimních měsících. Pro navržení konkrétní skladby a řešení provětrání můžete kdykoliv kontaktovat obchodní zástupce společnosti EVROmat a.s.

Provětrání hřebene a nároží pomocí větracího pásu



- | | | |
|-------------------------|---------------------------------|--------------------------|
| 1. Krytina EVROmodul | 4. Lat' 40 x 60 mm | 7. Hřebenová lat' |
| 2. Krokev | 5. Větrací pás hřebene a nároží | 8. Střešní difuzní fólie |
| 3. Kontralať 40 x 60 mm | 6. Hřebenáč (oblý) | 9. Držák hřebenové latě |

Samotná instalace střechy

Postup kladení

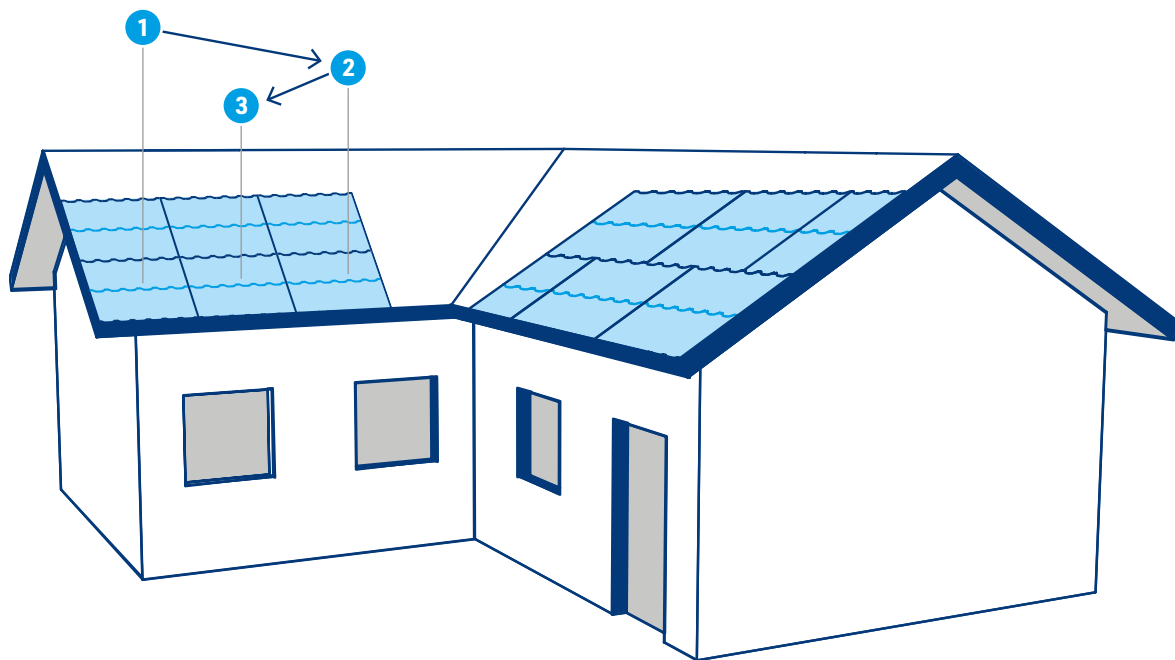
Montáž lze provádět zprava i zleva. EVROmoduly pokládáme dle obrázku tzv. na „střídačku“.

Abychom zamezili setkání čtyř rohů na jednom místě, můžeme EVROmoduly pokládat tzv. „na vazbu“.

Což znamená posunout vždy následující horní řadu o půlku EVROmodulu ve vodorovném směru. Mezi výhody pokládky EVROmodulu je, že pokud nechceme moduly řezat je možné poslední šablony podsunout pod předcházející. V tomto případě je potřeba počítat s navýšením materiálu v daném místě.

Klasická pokládka

Pokládka na vazbu



1

Montáž krytiny

2

Přechod mezi plochami
s rozdílnými sklony

3

Montáž hřebene

4

Schéma napojení závětrných lišt

5

Montáž okapového lemování

6

Oplechování zdiva a pultu

7

Montáž úžlabí

8

Montáž prostupů

9

Montáž lemování střešního okna

10

Montáž lemování kolem komína

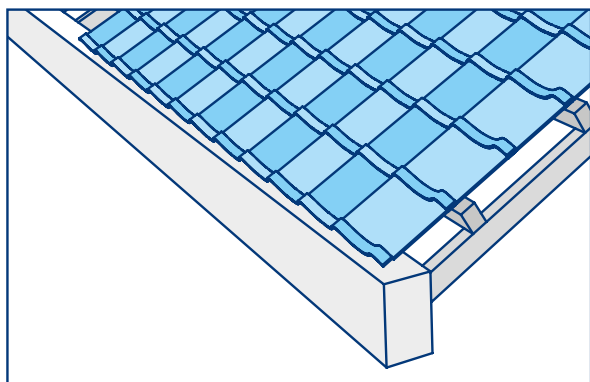
11

Protisněhová opatření

1 Montáž krytiny

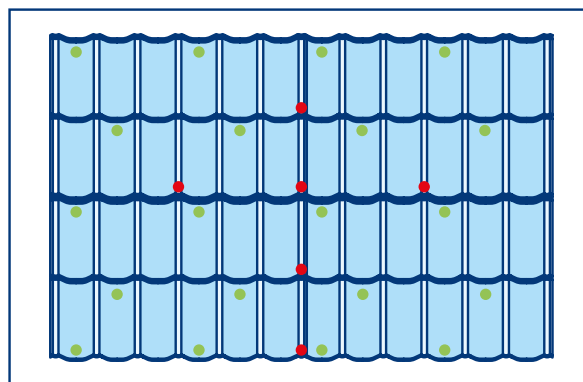
V pravém/levém dolním rohu položíme první modul. Srovnáme podle okapní hrany a přichytíme pomocí farmářských šroubů 4,8 x 35 mm.

Spotřeba farmářských šroubů na m² krytiny je 5 ks 4,8 x 20 mm a 8 ks 4,8 x 35 mm.



Každý modul musí být přikotven minimálně jedním šroubem 4,8 x 35 mm k latím.

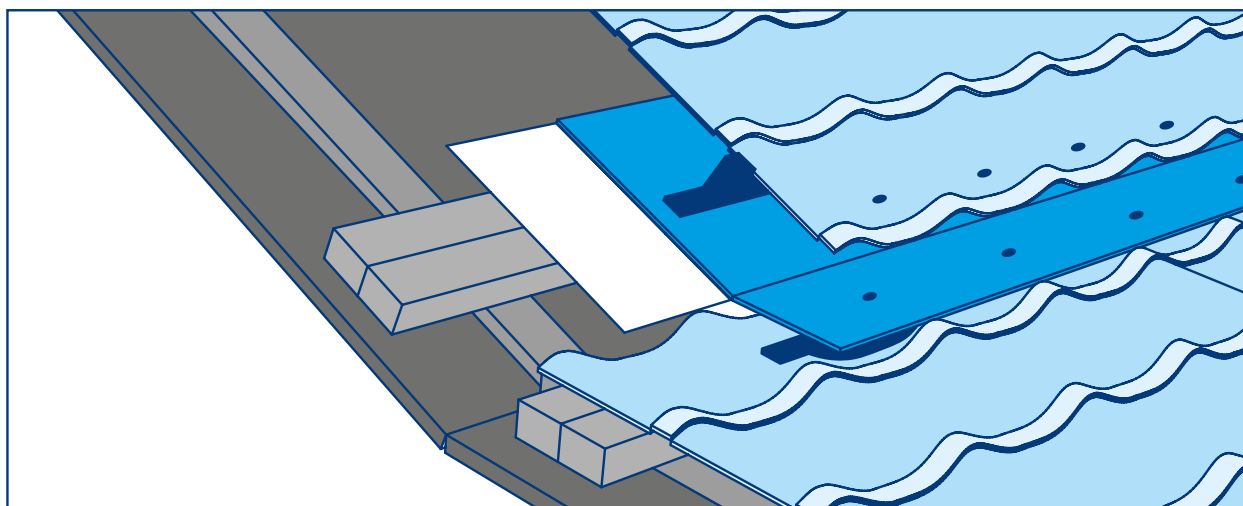
Velmi důležitá je pravidelná kontrola roviny okapové hrany. Pomoci si můžeme metrem či provázkem.



● Šroub 4,8 x 20 mm ● Šroub 4,8 x 35 mm

2 Přejechod mezi plochami s rozdílnými sklony

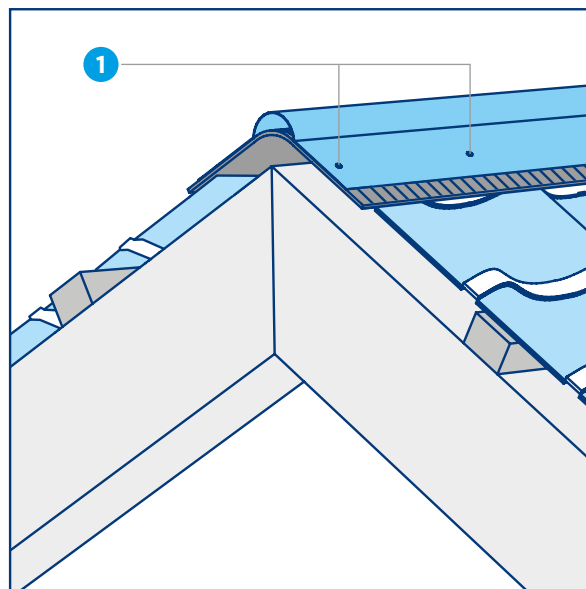
Přejechod je nutné řešit individuálně a to s pomocí přechodové lišty a těsnění. Její rozměr a délka je stanovena podle potřeby dané střechy.



3 Montáž hřebene

Hřebenáč připevňujeme spojovacími šrouby 4,8 x 20 mm nebo vodotěsnými nýty (spotřeba cca 20 ks na jeden dvoumetrovy hřebenáč). Ukončení hřebenáče řešíme buď čelem hřebenáče nebo sestříhnutím závětrných lišt. V případě nároží koncovým hřebenáčem.

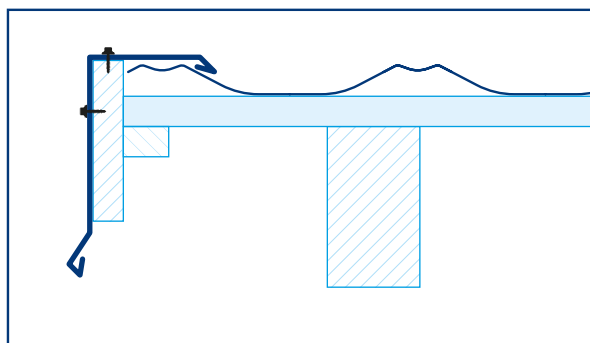
1. Šroub farmářský s podl. EPDM 4,8 x 20 mm nebo vodotěsný nýt



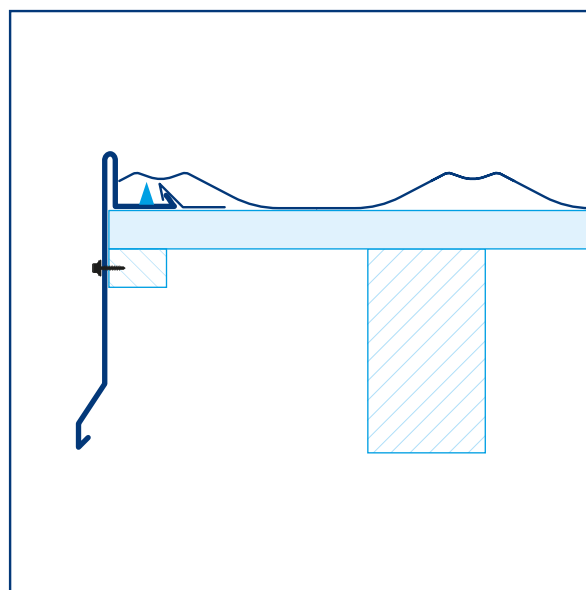
4 Schéma napojení závětrných lišt

Na výběr máme dvě varianty montáže závětrných lišt. Horní závětrnou lištu použijeme tam kde si nejsme jisti, že ukončení pásu krytiny bude rovné.

Závětrná lišta horní



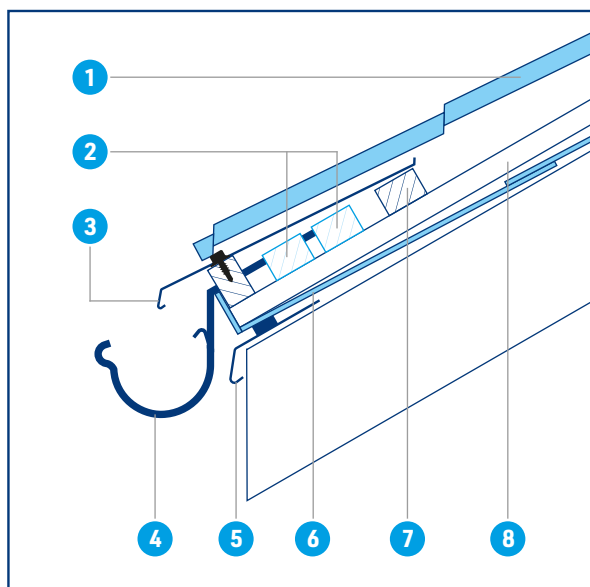
Závětrná lišta spodní



5 Montáž okapového lemování

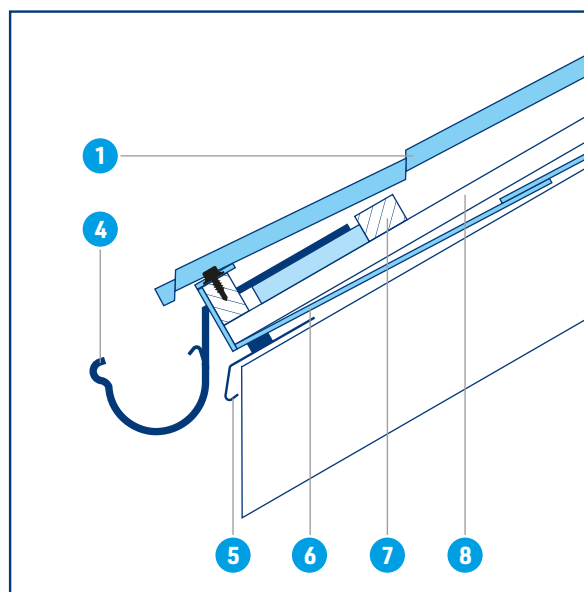
Jsou tři možnosti montáže okapové hrany. Z toho dvě standartní a třetí se používá pro zajištění ochrany proti zafoukání sněhu a vody (zejména při malých sklonech krytiny a u staveb ve vyšších nadmořských výškách).

Přesah do okapu pomocí okapnice



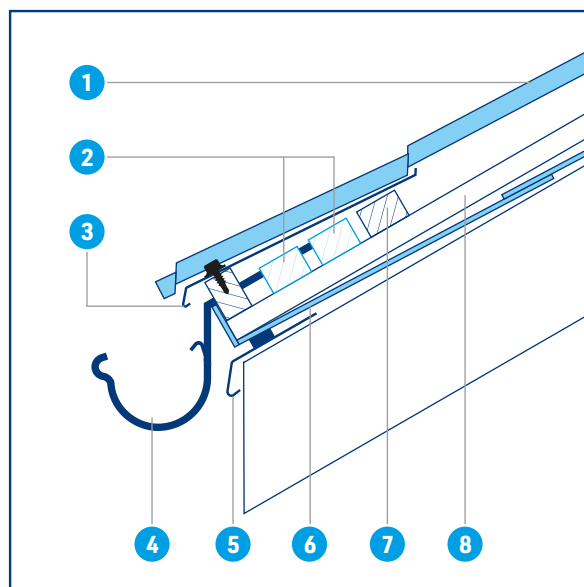
1. Krytina EVROmodul
2. Přídavná lať na podložení okapového lemování
3. Okapové lemování
4. Háček
5. Okapnice pod fólií
6. Střešní difuzní fólie
7. Lať 40 x 60 mm
8. Kontralať 40 x 60 mm

Přesah do okapu pomocí krytiny

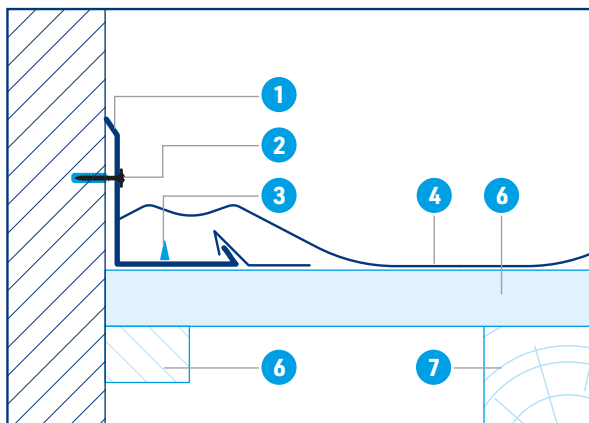


Přesah do okapu pomocí krytiny a okapnice

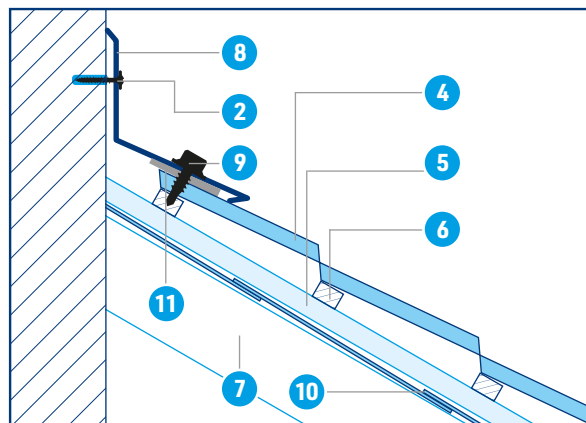
Použití při menších spádech a u staveb ve vyšších nadmořských výškách.



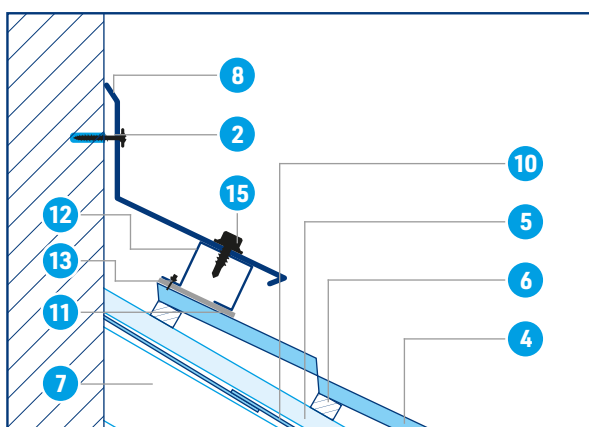
6 Oplechování zdiva a pultu



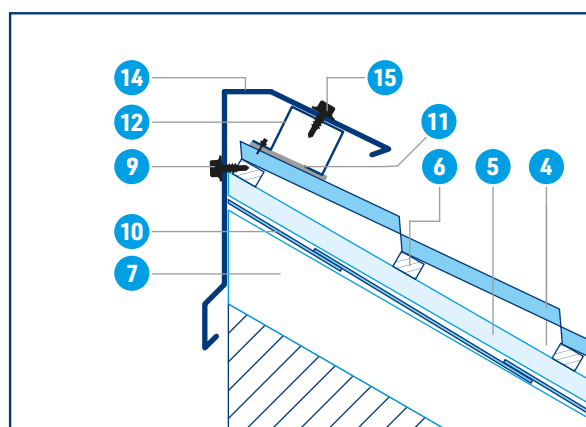
Lemování zdiva pomocí boční ploché lišty a těsnícího klínu



Lemování zdiva pomocí vrchního těsnění



Lemování zdiva pomocí větrací lišty

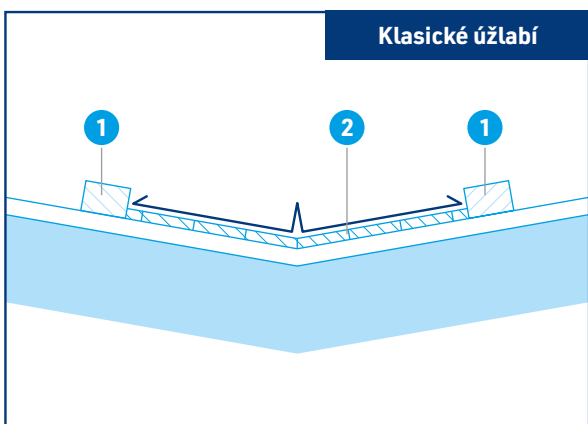


Pultové ukončení

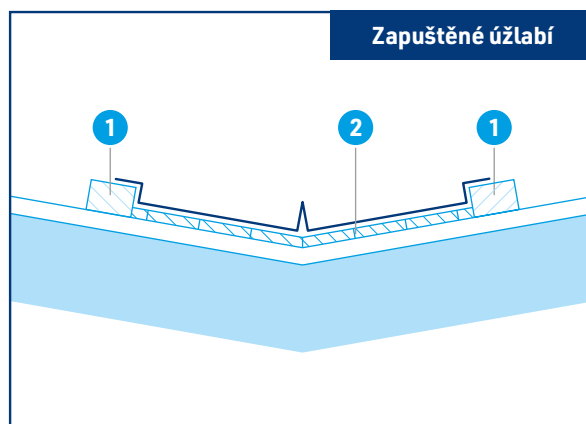
1. Lišta boční (plochá)
2. Šroub do zdi s hmoždinkou
3. Těsnící klín
4. Krytina EVROmodul
5. Kontralať 40 x 60 mm
6. Lať 40 x 60 mm
7. Krokev
8. Lemování zdiva

9. Šroub farmářský s podl. EPDM 4,8 x 35 mm
10. Střešní difuzní fólie
11. Těsnění
12. Větrací lišta
13. Nýt
14. Pultové ukončení
15. Šroub farmářský s podl. EPDM 4,8 x 20 mm

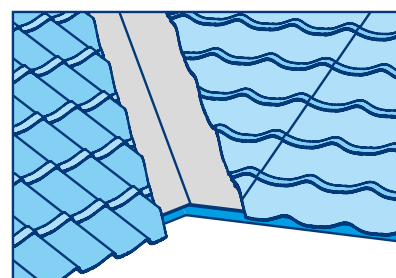
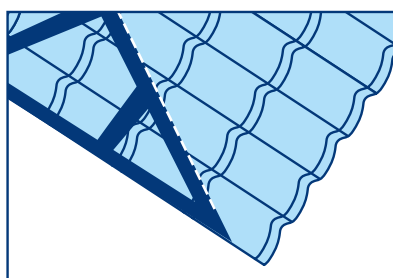
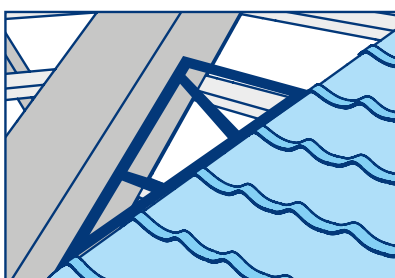
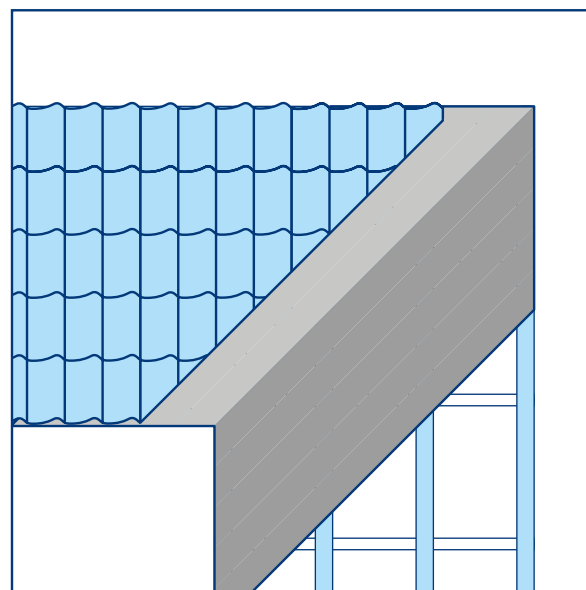
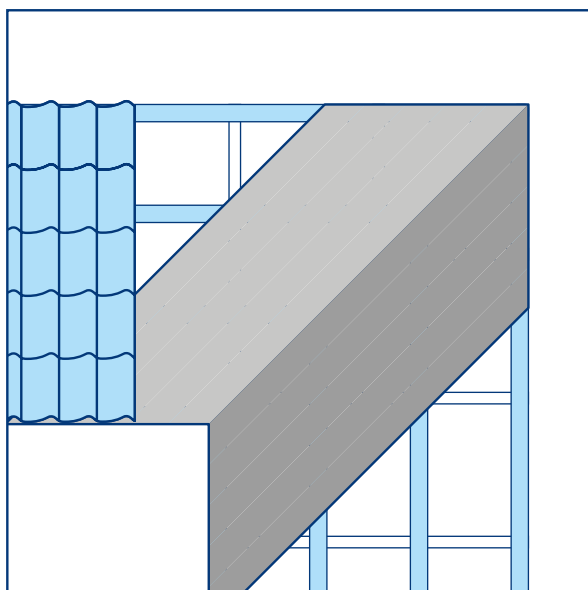
7 Montáž úžlabí



- 1. Lať 40 x 60 mm
- 2. Bednění z prken

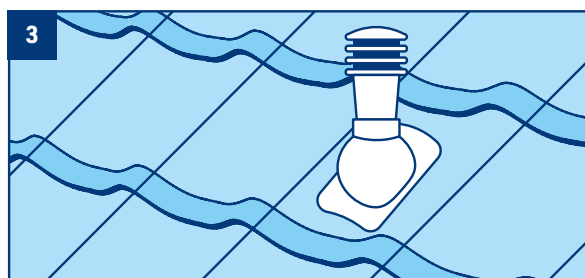
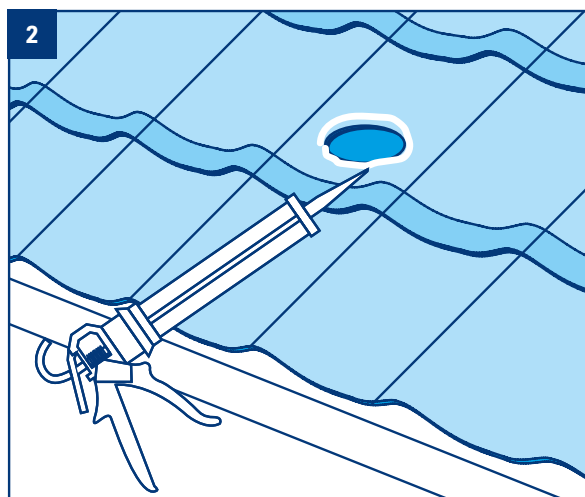
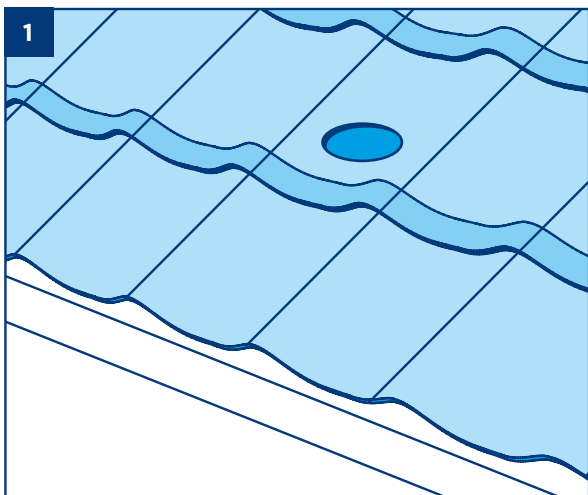


- 1. Lať 40 x 60 mm
- 2. Bednění z prken

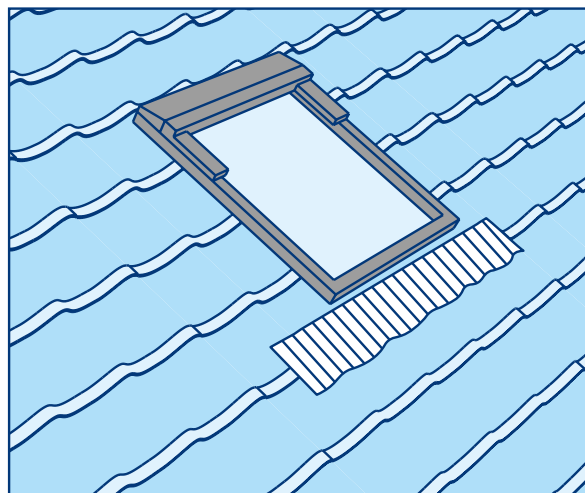
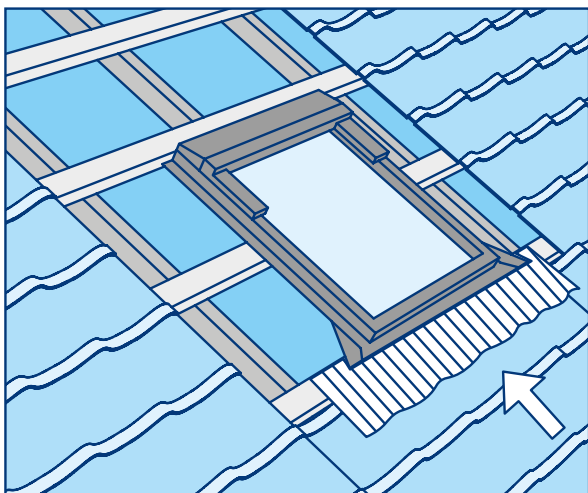


8 Montáž prostupů

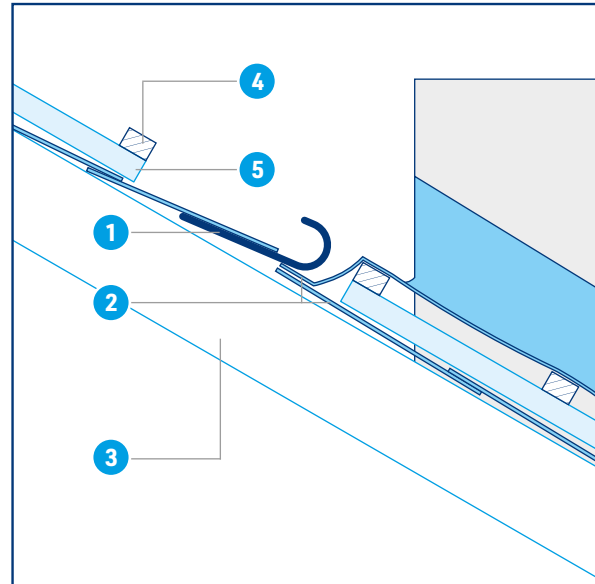
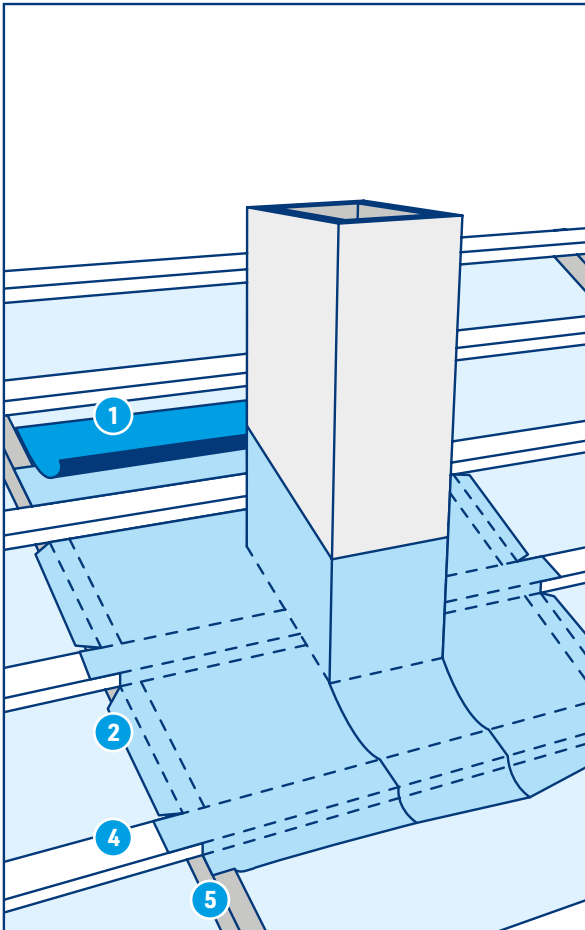
Používáme systémové prvky.
Odvětrávací komínky nelze používat pro tělesa s vysokou teplotou jako je odkouření turbokotle, kamen atd.
Také není dobré využívat odvětrávací komplety na odvod klimatizace.



9 Montáž lemování střešního okna



10 Montáž lemování kolem komína



1. Odvodňovací lišta
2. Střešní difuzní fólie
3. Krokev
4. Lať 40 x 60 mm
5. Kontralať 40 x 60 mm

11 Protisněhová opatření

Je nezbytně nutné, aby návrh protisněhového opatření navrhl projektant nebo specializovaná firma. Realizace má mnoho aspektů - sněhová a větrná oblast, sklon, typ krytiny a další.

Typy protisněhových opatření

- Protisněhové háky
- Sněhový zachytávač
- Protisněhová mříž
- Trubkový sněholam
- Dřevěná kulatina

Údržba

Krytinu není po dobu její životnosti třeba aktivním způsobem udržovat. Ve většině případů je krytina zbavována nečistot běžným deštěm.

DOPORUČENÍ



Doporučujeme provést vizuální kontrolu krytiny alespoň jednou ročně.

Listy a pevné nečistoty se mohou zachytávat v zákoutích střechy, u vikýřů apod., tyto nečistoty odstraňujte ze střechy pravidelně. Nečistoty v sobě trvale váží vlhkost, která je v takové formě pro povrch krytiny škodlivá.

V případě, že bude krytina aktivně čištěna majitelem, je doporučeno využívat pro tyto účely vlažnou

vodu a měkké kartáče. Nepoužívejte rozpouštědla a jiné chemické přípravky. V případě využití tlakové vody nastavte zdroj vody na nejnižší možný tlak. Veškerá vnější poškození povrchové úpravy musí být bezodkladně zatřena speciální opravnou barvou, kterou můžete zakoupit na našich prodejních.

Závěrečná ustanovení

Výrobce zaručuje kvalitu výrobku pouze v případě dodržení všech záručních a montážních podmínek. Pokud dojde ke zjištění vady před započatím montáže, nesmí se materiál k montáži vůbec použít. Dojde-li ke zjištění vady v průběhu montáže, musí být pokládka ihned přerušena a neprodleně kontaktujte svého dodavatele. Do vyjádření výrobce nesmí být materiál dále zpracováván. Nedodržení těchto podmínek, neznalost všeobecných technických informací uživatelem či třetí osobou a z toho plynoucí škody nejsou důvodem k reklamaci a výrobce v těchto případech nepřebírá zodpovědnost za případné škody.

Pro určení barevnosti je rozhodující vzorník výrobce, kde může být nepatrný rozdíl v pigmentaci stejné barvy u výrobků z jiné výrobní šarže. V případě doobjednání k již odebranému zboží či odběru zboží dodávaného na více paletách, doporučujeme při převzetí materiálu vizuálně zkontrolovat shodu barevného odstínu celé zakázky. Pro případnou reklamaci doporučujeme předložit originál prodejního dokladu. Výrobce doporučuje postupovat v souladu s normami ČSN 731901 a ČSN 733610.

PRODEJNY



Ústí nad Labem

Tovární 1153/35, 400 01 Ústí nad Labem
T: 475 601 484, M: 724 555 805
ustí@evromat.cz

Rumburk

Šluknovská 178/49, 408 01 Rumburk
T: 412 331 566, M: 724 555 861
rumburk@evromat.cz

Libice nad Cidlinou

Opolanská 486, 289 07 Libice nad Cidlinou
T: 325 637 020, M: 724 555 863
libice@evromat.cz

Louny

5. května 534, 440 01 Louny-Dobroměřice
M: 724 555 871, M: 724 555 828
louny@evromat.cz

Libchavy

Horní Libchavy 219, 561 16 Libchavy
T: 465 582 321, M: 724 555 827
libchavy@evromat.cz

Karlovy Vary

Lesov 3, 360 01 Sadov
T: 355 328 901, M: 724 555 857
kvary@evromat.cz

Opatovice nad Labem

Ke Hřišti 409, 533 45 Opatovice nad Labem
T: 466 940 086, M: 724 555 862
opatovice@evromat.cz

Provodov-Šonov

Provodov 107, 549 08 Provodov-Šonov
M: 724 555 801
provodov@evromat.cz

Šumperk

Žerotínova 87, 787 01 Šumperk
T: 583 224 010, M: 724 555 816
sumperk@evromat.cz

Lipník nad Bečvou

Loučská 503/31, 751 31 Lipník nad Bečvou
M: 724 555 889
lipnik@evromat.cz

Ostrava

U Ěky 2043/1, 720 00 Ostrava
T: 596 734 485, M: 724 555 833
ostrava@evromat.cz

Litoměřice

Mlékojedská 1901/5, 412 01 Litoměřice
M: 724 648 565
litomerice@evromat.cz

