

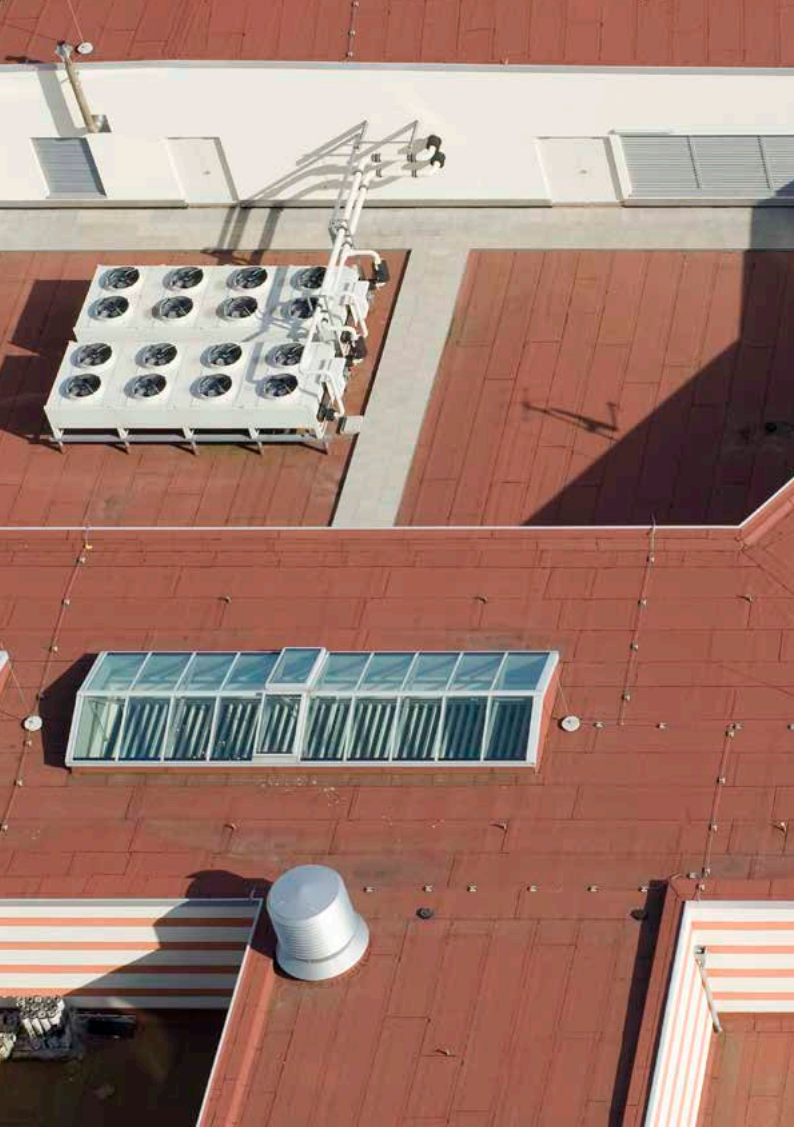


strechy s istotou

# ASFALTOVÉ PÁSY - DETAILS

Jednoducho a bezpečne





Vlastník montážneho návodu:

.....  
Meno

.....  
Firma



Moderné, vysoko kvalitné asfaltové pásy umožňujú dnes riešenie zložitých izolačných problémov a poskytujú vysoký bezpečnostný potenciál. Ale aj na streche platí, že silu reťaze určuje jej najslabší článok: Dokonalosť sa skrýva v detaile!

Kvalita zhotovenia detailov závisí - popri odbornému plánovaní - v podstatnej miere od zručnosti spracovateľa. Aj obyčajné štandardné detaily ako vnútorný kút alebo vonkajší roh vyžadujú od izolátora veľkú zručnosť, starostlivosť a skúsenosť pre tvorbu a tvarovanie asfaltových pásov.

Týmto montážnym návodom Vás chceme podporiť pri správnom zhotovení najdôležitejších detailov. Nájdete tu tipy a podnety, pomôcky a dôležité pokyny, ktoré budú pre Vás v každodennej práci užitočné. Prosíme, dodržujte pritom všetky pokyny na spracovanie pásov BauderTEC a BauderTHERM.

V prípade otázok prosíme kontaktujte naše technické oddelenie.



<b>DUO-princíp</b> .....	8
--------------------------	---

### **Všeobecné pokyny na kladenie**

BauderTEC .....	12
BauderTHERM .....	16
Montážne náradie .....	18

### **Tvorba detailu**

Vnútorý kút .....	20
Vonkajší roh .....	30

### **Rohy a tvorba detailov s BauderTEC DAB**

BauderTEC DAB .....	42
Prestup .....	44
Spodná vrstva hydroizolácie .....	46

<b>Rohová šablóna</b> .....	48
-----------------------------	----

# DUO-princíp

## Princíp a jeho výhody





## **BauderTEC DUO ponúka dva spôsoby kladenia v jednom systéme:**

- za studena samolepiaci v ploche aj v spoji
- za studena samolepiaci v ploche, natavené pozdĺžne a priečne spoje

### **Pre rozhodnutie na mieste platí:**

#### **STUDENÉ: Zhotovenie spoja samolepením za studena**

Zhotovenie spoja samolepením za studena je možné za suchého počasia vždy, ak:

- teploty vonkajšieho vzduchu sú nad +10 °C a
- kladenie prebieha krok za krokom<sup>1)</sup>,
- nie je požadované zhotovenie provizórnej hydroizolácie.

#### **HORÚCE: Kladenie s natavenými spojmi**

Natavovanie spoja je nutné vždy, ak:

- vonkajšie teploty sú pod +10 °C,
- má byť zhotovená provizórna hydroizolácia, alebo
- nie je možné kladenie krok za krokom<sup>1)</sup>.

Pozn.<sup>1)</sup>: Kladenie „krok za krokom“ v tomto montážnom návode znamená postup kladenia, kde jednotlivé vrstvy strešnej skladby sú kladené po sebe (predmetná vrstva sa zakryje ďalšou vrstvou/vrstvami), v rovnakej pracovnej etape, rovnaký deň.

# DUO-princíp

## Princíp a jeho výhody

### Modré okrajové pruhy → za studena samolepiace



Pri vonkajších teplotách nad  $+10\text{ °C}$  a pri kladení krok za krokom je možné spoje za studena lepiť obvyklým spôsobom: stiahne sa ochranná fólia zo spodnej strany pásu a potom zvýšeným tlakom pomocou prítlačného valca sa zlepiť pozdĺžne a priečne spoje. Kladenie v tomto prípade začína na okraji strechy s modrými okrajovými pruhmi.

## Červené okrajové pruhy → nataviteľné



Pokiaľ poveternostné podmienky nedovolia lepenie spojov za studena, alebo nie je možné kladenie krok za krokom, musia byť červenou označené pozdĺžne spoje natavené.

V tomto prípade bude prvý rad pásov kladený s červeným okrajovým pruhom na okraji strechy. Pri dodatočnej

zmene z lepenia za studena na natavenie (napr. na účely provizórnej hydroizolácie) je ďalšie kladenie riešené v obrátenom poradí. Aby sa aj pri parozábrane dosiahlo bezpečné spojenie v oblasti priečného spoja, odporúča sa v prípade neplochého podkladu (napr. trapézový plech) použitie podložky (napr. pás plechu alebo iné).

# BauderTEC DUO - Všeobecné pokyny

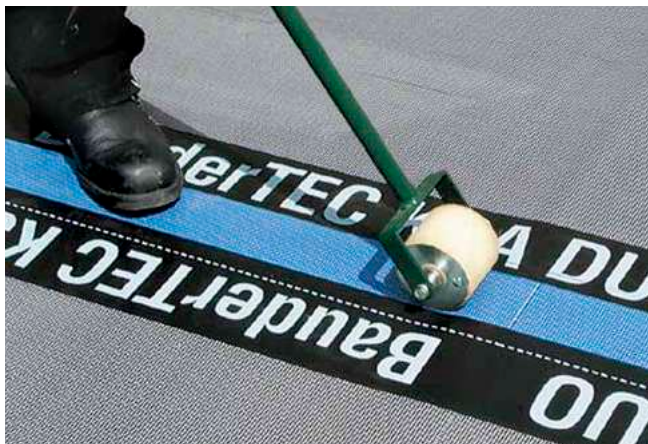
## Pásky za studena samolepiace

- 1** V chladnom období kotúče skladujte na mieste chránenom pred mrazom a na stavbu prevádzajte až bezprostredne pred spracovaním. Pásky za studena samolepiace musia byť chránené pred nadmerným teplom. Sťahovacia fólia na zadnej strane pásu nesmie byť vystavená priamemu slnečnému žiareniu. Maximálna doba skladovania je 9 mesiacov (od dátumu výroby). Prilnavosť k podkladu sa musí vždy skontrolovať (zabezpečenie proti saníu vetra).
- 2** Za studena samolepiaci pás kompletne rozviňte a vyrovnajte. Šírka presahu je min. 80 mm, pri povrchoch s bridlicovým posypom, ako sú priečne spoje, min. 100 mm.
- 3** Pás do polovice naviňte späť, použite na to ťažké navinovací jadro. Pomocou ostrej a rovnej čepele (vysúvací nôž) narežte sťahovaciu fóliu na spodnej strane pásu. Túto fóliu, vedenú od stredu pásu smerom dopredu, príp. hore, stiahnite v smere kladenia intenzívnym ťahom.
- 4** Zadná strana fólie je jednostranne silikonizovaná. Preto zabráňte spojeniu zadnej strany so samolepiacou hmotou (neoddeliteľné zlepenie).
- 5** V spojoch odrežte rohy prekrývaného pásu pod 45° uhlom, hranu skoste šikmým vedením čepele.

6 Variant zhotovenia:

**Len za studena samolepiaci, modrý okraj pásu je viditeľný:**

- Teplota pásov, vonkajšia teplota a teplota podkladu musí byť nad +10 °C.
- Pozdĺžne spoje, priečne a T-spoje uzavrite zvýšeným tlakom pomocou prítlačného valca.
- Pre zabezpečenie tesnej skladby položte vrchnú vrstvu hydroizolácie krok za krokom, ešte ten istý deň.



# BauderTEC DUO - Všeobecné pokyny

## Pásky za studena samolepiace

### 7 Variant zhotovenia:

**Natavením, červený okraj pásu je viditeľný, s krátkodobou provizórnou hydroizoláciou:**

- Teplota pásov, vonkajšia teplota a teplota podkladu musí byť nad +5 °C.
- Všetky prekrytia ako priečny spoj, pozdĺžne spoje alebo detaily sa natavujú pomocou malého horáku alebo teplovzdušného prístroja (príkonnosť > 3000 W). Musí sa objaviť viditeľný pruh vytečeného asfaltu.
- Narežte sťahovaciu fóliu na spodnej strane cca. 10 cm pred koncom pásu (priečny spoj) pomocou ostrej a rovnej čepele (vysúvací nôž), ale fóliu nestahujte.



- 8** Pri zhotovení detailov, rovnako i v oblastiach napojenia a ukončenia nesmie byť samolepiaci pás prepnutý, aby sa zabránilo spätnému pretvoreniu (navrátenie do pôvodnej polohy) v spojení so vznikom dutín. Zásadne sa odporúča pásy aktivovať pomocou horáku alebo teplého vzduchu.
- 9** Pri pásoch Bauder TEC KSO SN a TEC KSO sa priečne spoje a všetky odrezky pásov na detaily zhotovujú vždy pomocou malého horáku alebo teplovzdušného prístroja (príkonný výkon > 3000 W). Musí sa objaviť viditeľný pruh vytečeného asfaltu. Pri Bauder TEC KSO SN sa natavujú aj pozdĺžne spoje.
- 10** Pri kladení pásov BauderTEC KSD / TEC KSD DUO / TEC DBR na trapézový plech prebieha smer kladenia rovnobežne s hornými vlnami, pozdĺžne spoje sú pritom prekladané na horných vlnách. Priečne spoje sa podkladajú vhodným pásom plechu (> 15 cm široký).

# BauderTHERM - Všeobecné pokyny

## Rýchlotaviteľné pásy

- 1** Neskladujte a nekladte pásy BauderTHERM pod +5 °C, resp. BauderTHERM DS 1 DUO pod +10 °C!  
Chráňte pásy pred priamym slnečným žiarením a nadmerným teplom. Fóliu na zadnej strane pásov nevystavujte slnečnému žiareniu! V chladnom období kotúče skladujte na mieste chránenom pred mrazom a na stavbu prevádzajte až bezprostredne pred spracovaním.
- 2** Pri všetkých pásoch použite na vystuženie kotúča ťažké navinovací jadro.
- 3** V detailoch a napojeniach sa pri natavovaní musí objaviť viditeľný pruh asfaltu vytečený zo spoja. V závislosti od smeru kladenia musí byť venovaná zvláštna pozornosť plnoplošnému nataveniu.  
Odporúčanie na opracovanie detailov a napojení:
  - Kadenie BauderTHERM pásov kolmo na napojenie.
  - Použitie pásov, ktoré sú v celej ploche nataviteľné (napr. BauderFLEX DNA namiesto BauderTHERM DS 2 alebo Bauder K 5 E namiesto BauderTHERM UL 50 alebo Baukubit K 5 K namiesto BauderTHERM SL 500).
- 4** Fólia na zadnej strane pásu BauderTHERM DS1 DUO je jednostranne silikonizovaná. Preto zabráňte spojeniu zadnej strany fólie so samolepiacou hmotou (neoddeliteľné zlepenie).



- 5** Pozdĺžne spoje, priečne spoje a kapiláry v T-spojoch natavte zvýšeným tlakom pri použití horáku a prítlačného valca. Pritom roztavte THERM-pruhy vrchného prekrývajúceho pásu a spodný pás dobre nahrejte.
- 6** V spojoch odrežte rohy prekrývaného pásu pod uhlom 45°, hranu skoste šikmým vedením čepele.
- 7** Pri podkladovej konštrukcii z trapézového plechu pri natavovaní priečného spoja parozábran použite pomocný podkladový plech.
- 8** Ak pásy BauderTHERM DS 1 DUO sú kladené v chladnom počasí, ochrannú fóliu na spodnej strane pásu sťahujte v smere kladenia.
- 9** Kladenie vrstiev bez plameňa alebo horúceho vzduchu musí prebiehať krok za krokom.
- 10** Pre kladenie pásu BauderTHERM DS1 DUO pozri tiež Montážny návod BauderTHERM (strana 4).

# Montážne náradie



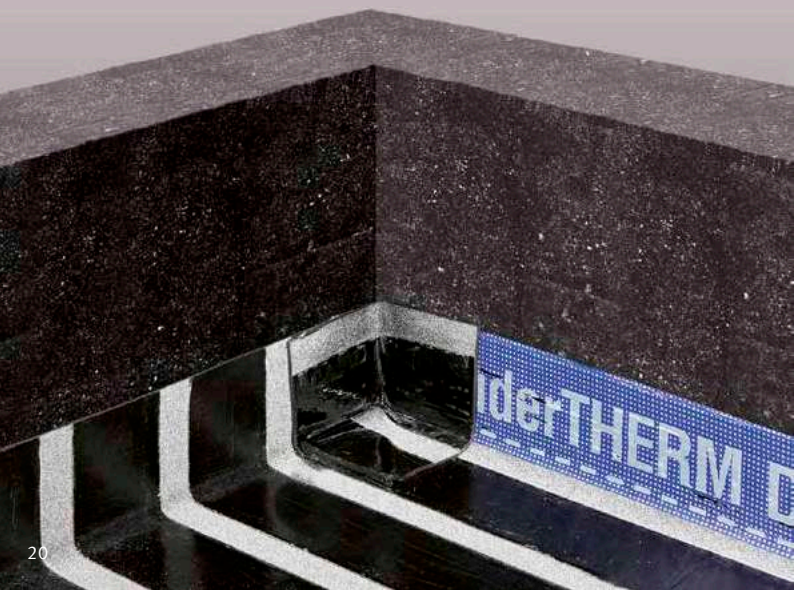
Na odborné spracovanie asfaltových pásov Bauder nie je potrebné mnoho montážneho náradia. Okrem obvyklého izolačného náradia potrebného na spracovanie nataviteľných pásov sa používajú prítlačné valce, rezací nôž a teplovzdušná pištoľ alebo malý horák na opracovanie za studena samolepiacich pásov.

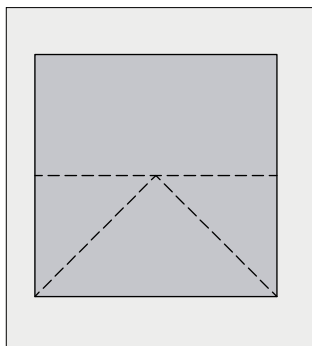
Teplovzdušný prístroj musí mať príkon minimálne 3000 W a cca. 70 až 90 mm širokú vzduchovú trysku.

- 1 ručný zvariací prístroj s príkonom min. 3000 W
- 2 prítlačný valec
- 3 ručný prítlačný valček
- 4 meter
- 5 nôž s hákovou čepeľou
- 6 špeciálny nôž s rovnou čepeľou (vysúvací nôž)
- 7 ťažké navinovacie jadro

# Tvorba detailu vnútorný kút

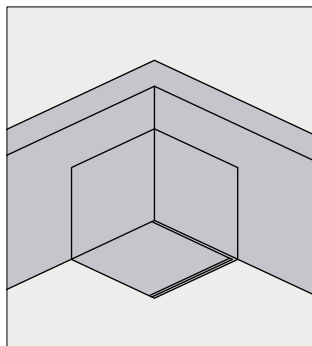
## Parozábrana





**1** Parozábranu BauderTHERM DS 1 DUO položte v ploche, vyvedte na atiku do výšky až k hornej hrane nábehového klinu.

**2** Asfaltovú parozábranu nastrihnite do štvorca tak, aby na každú stranu vzniklo minimálne 8 cm prekrytie.



**3** Tvarovku nalomte, silikónovú fóliu na spodnej strane narežte a čiastočne stiahnite.

**4** Tvarovku preložte a rohy nalepte k sebe.

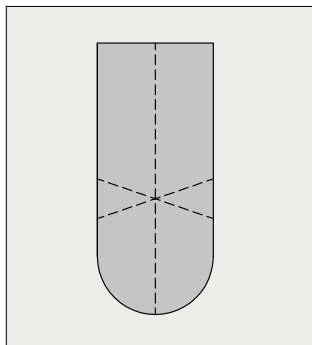
**5** Tvarovku nalepte do kúta, príp. natavujte, použite prítlačný valček.

**6** Položte tepelnú izoláciu, nábehové klíny vlepíte do pruhov BauderTHERM.

# Tvorba detailu vnútorný kút

## Spodná vrstva hydroizolácie (1)

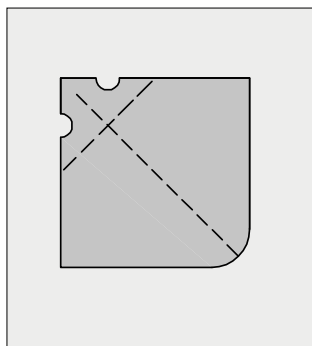




**1** Vyrežte spodnú kútovú tvarovku z pásu BauderTEC KSA DUO.

**2** Narežte silikónovú fóliu, stiahnite trojuholníky, pás ohýbajte a nalepte.

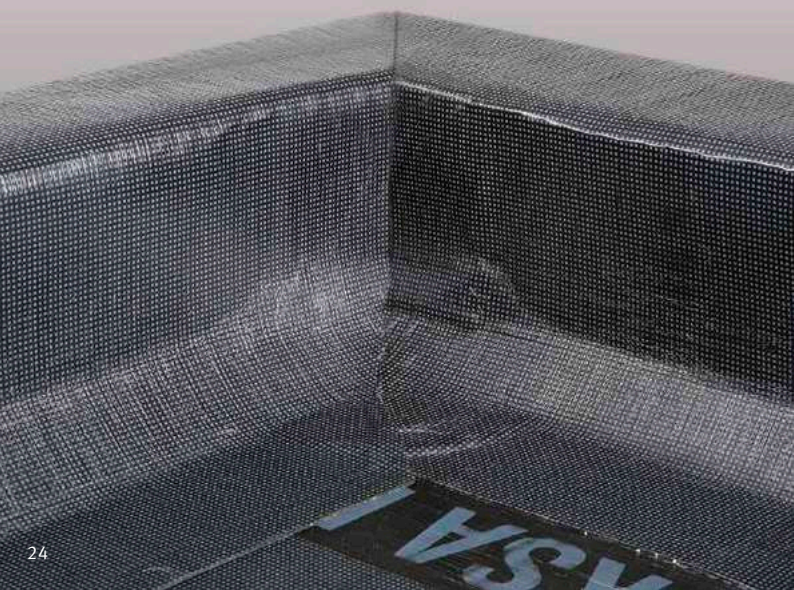
**3** Čiastočne stiahnite silikónovú fóliu, pás pomocou prítlačného valčeka nalepte do kúta, príp. natavujte.



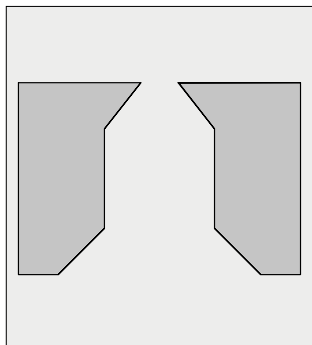
**4** Pre zakrytie atiky vyrežte vrchnú tvarovku a nalepte, príp. natavujte.

# Tvorba detailu vnútorný kút

## Spodná vrstva hydroizolácie (2)

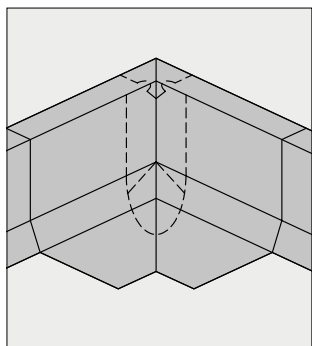






**5** Vyrežte kútové diely z pásu BauderTEC KSA DUO.

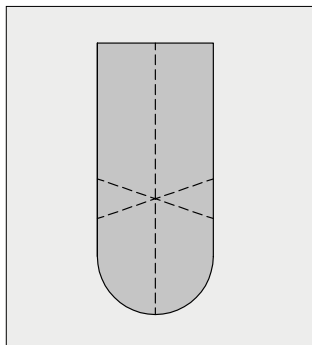
**6** Pásky pomocou prítlačného valčeka nalepte, príp. natavujte, postupne pritom sťahujte silikónovú fóliu, pásky v kúte spojte.



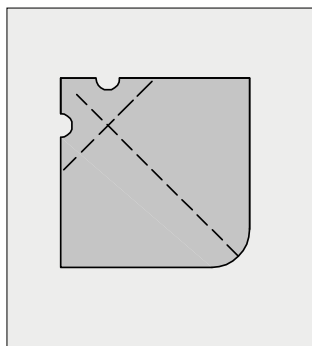
# Tvorba detailu vnútorný kút

## Vrchná vrstva hydroizolácie (1)



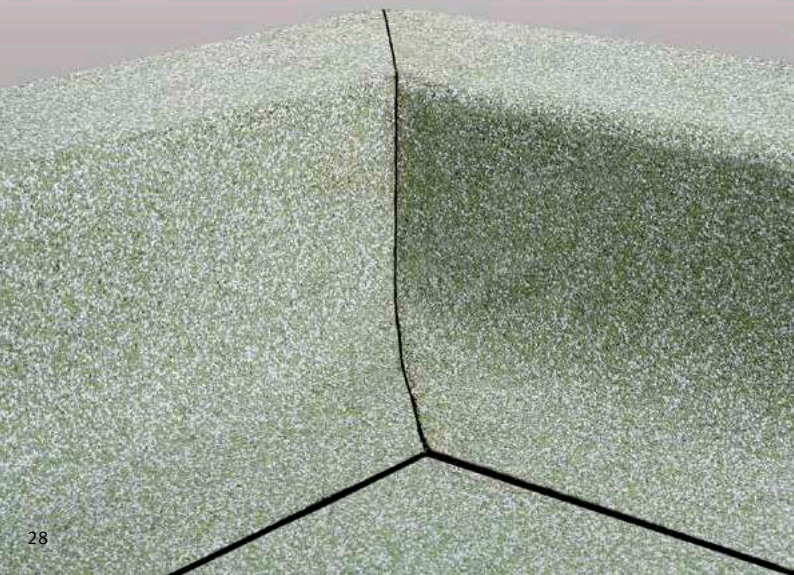


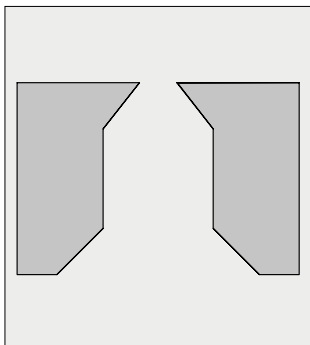
- 1** Vyrežte kútové tvarovky z pásu pre vrchnú vrstvu alebo z pásu pre spodnú vrstvu hydroizolácie.
- 2** Pás pomocou prítlačného valčeka natavte do kúta.



# Tvorba detailu vnútorný kút

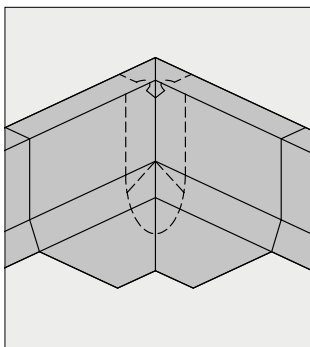
## Vrchná vrstva hydroizolácie (2)





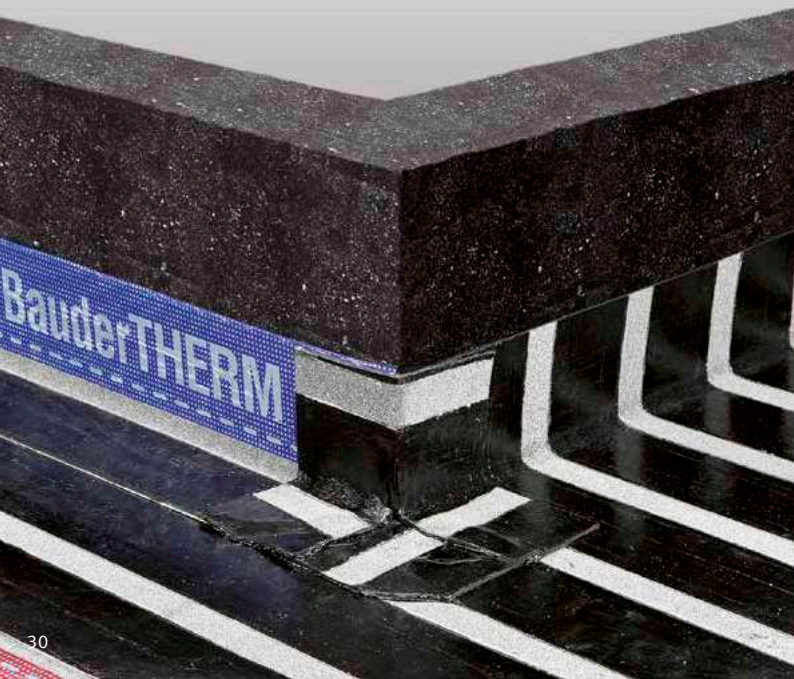
**1** Vyrežte kútové diely z pásu určeného pre vrchnú vrstvu.

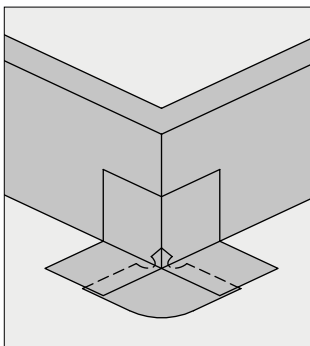
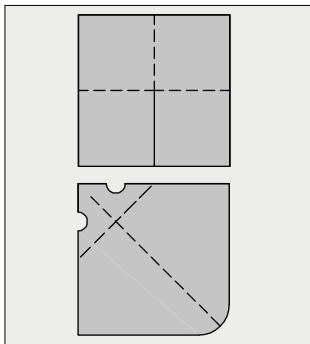
**2** Pásky natavte, pásky spojte v kúte.



# Tvorba detailu vonkajší roh

## Parozábrana

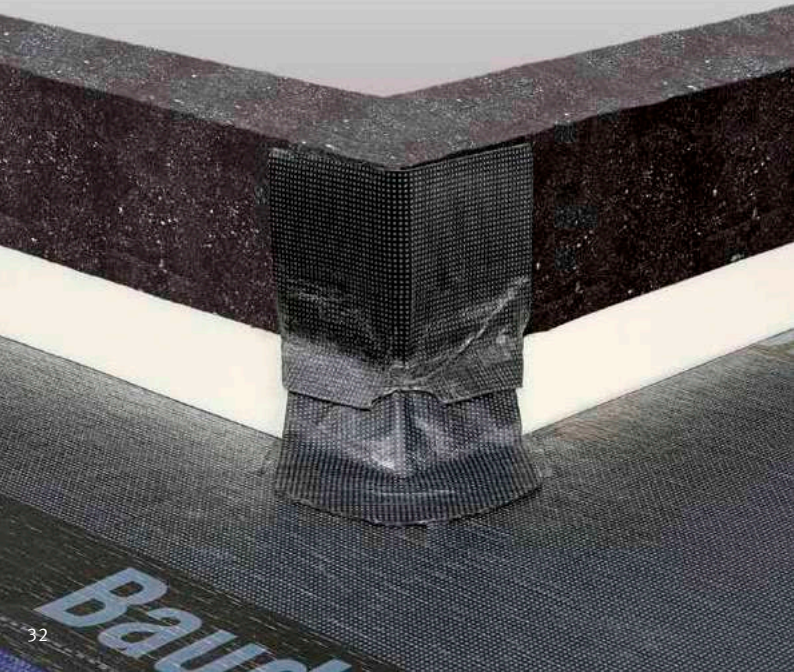




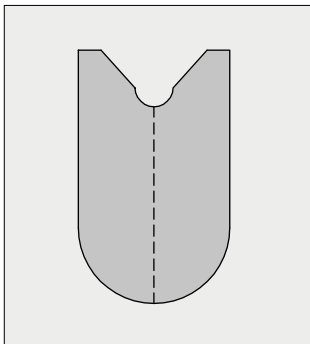
- 1** Parozábranu BauderTHERM DS 1 DUO položte v ploche, vyvedďte na atiku do výšky až k hornej hrane nábehového klínu.
- 2** Spodný diel asfaltovej parozábrany narežte do štvorca a vyrežte polkruh. Narežte silikónovú fóliu a postupne stiahnite. Spodný diel pomocou prítlačného valčeka nalepte príp. natavujte.
- 3** Vyrežte vrchný diel a jedenkrát narežte. Narežte silikónovú fóliu a stiahnite po častiach, vrchný diel pomocou prítlačného valčeka nalepte, príp. natavujte.
- 4** Položte tepelnú izoláciu, nábehové klíny vlepíte do pruhov BauderTHERM.

# Tvorba detailu vonkajší roh

## Spodná vrstva hydroizolácie (1)



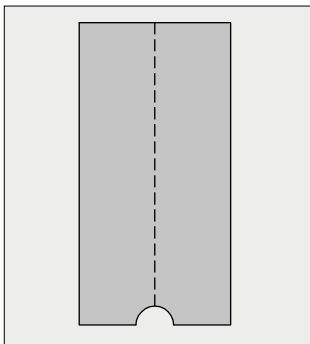




**1** Vyrežte spodnú rohovú tvarovku z pásu BauderTEC KSA DUO.

**2** Narežte silikónovú fóliu.

**3** Postupne sťahujte silikónovú fóliu, pás pomocou prítlačného valčeka nalepte na roh, príp. natavujte.

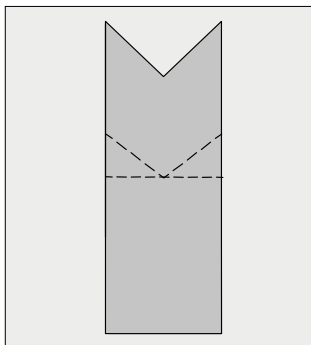


**4** Strednú tvarovku vyrežte a nalepte, príp. natavujte.

# Tvorba detailu vonkajší roh

## Spodná vrstva hydroizolácie (2)



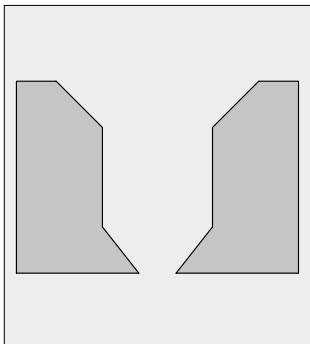


- 5** Vyrežte vrchnú rohová tvarovku z pásu BauderTEC KSA DUO.
- 6** Tvarovku nalomte, narežte silikónovú fóliu.
- 7** Stiahnite silikónovú fóliu trojuholníkov a ako vonkajší roh zlepte k sebe.
- 8** Pás pomocou prítlačného valčeka nalepte na roh, príp. natavujte.

# Tvorba detailu vonkajší roh

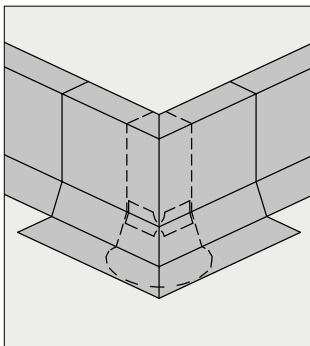
## Spodná vrstva hydroizolácie (3)





**9** Vyrežte rohové diely z pásu BauderTEC KSA DUO.

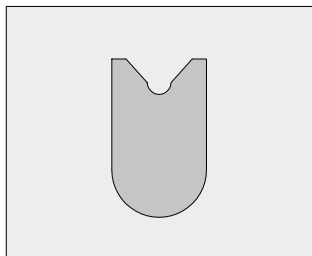
**10** Pásky pomocou prítlačného valčeka nalepte, príp. natavujte, postupne pritom sťahujte silikónovú fóliu.



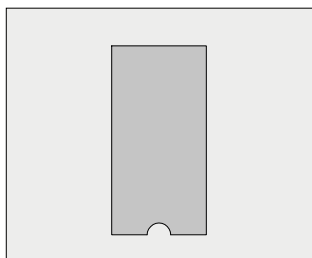
# Tvorba detailu vonkajší roh

## Vrchná vrstva hydroizolácie (1)

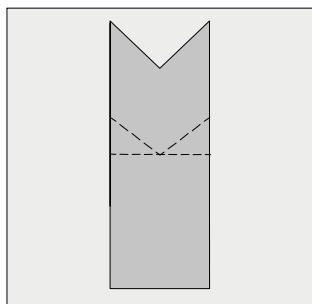




- 1** Rohové tvarovky (spodný, stredný a vrchný diel) vyrežte z pásu pre vrchnú vrstvu alebo z pásu pre spodnú vrstvu hydroizolácie.



- 2** Pásky pomocou prítlačného valčeka natavte na roh.

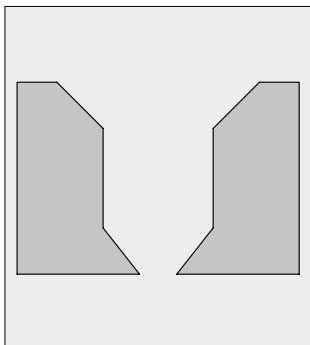


# Tvorba detailu vonkajší roh

## Vrchná vrstva hydroizolácie (2)

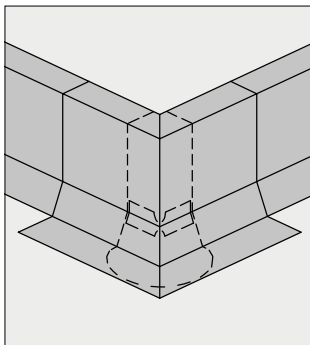






**3** Vyrežte rohové diely z pásu určeného pre vrchnú vrstvu.

**4** Pásky natavte, pásky spojte v rohu.



# Rohy a tvorba detailů s BauderTEC DAB



Izolácia kritických detailov plochej strechy býva často časovo náročná a prácna. Tvorba detailov prebieha bezpečnejšie, rýchlejšie a teda aj lacnejšie s BauderTEC DAB za studena samolepiacim pásom.

Toto praktické systémové príslušenstvo urobí bezpečné opracovanie vnútorných kútov, vonkajších rohov a prestupov jednoduchším než kedykoľvek predtým. K tomu sa pripočíta aj citelné uľahčenie práce.

BauderTEC DAB je vysoko elastický SBS modifikovaný asfaltový pás, ktorý sa môže ľahko a rýchlo prispôbiť na rôzne podklady: vytváranie rohov, kruhové prestupy, svetlíky, prepážky a iné kritické miesta je možné jednoducho, odborne a bezpečne realizovať.

- **bezpečné izolovanie rohov a kútov**
- **až do 100 % roztiahnuteľný**

## Tvorba detailu

### Prestup s BauderTEC DAB





1 Vystrihnite BauderTEC DAB, stredom vyrežte kruhový otvor.



2 Dieru roziahnite, natiahnite cez potrubie a prítlačným valčekom nalepte.



3 Vystrihnite vrchnú časť izolácie potrubia a naviňte okolo potrubia.



4 Vrchný diel ďalej natahujte, čím dosiahnete dostatočné prekrytie. Prítlačným valčekom nalepte.



5 Položte vrchný asfaltovaný pás okolo potrubia.



6 Vrchný asfaltovaný pás natavte na potrubie.

## Tvorba detailu

Spodná vrstva hydroizolácie s BauderTEC DAB



- 1** Ako spodnú vrstvu hydroizolácie v ploche položte pás BauderTEC KSA DUO, s vyvedením na atiku.
- 2** Na spodnej strane odrezku z BauderTEC DAB narežte fóliu a po častiach stiahnite, BauderTEC DAB ako tvarovku pre vonkajší roh nalepte pomocou prítlačného valčeka, príp. natavujte.
- 3** Nastrihnite rohové diely z BauderTEC KSA DUO a prítlačným valčekom nalepte, príp. natavujte, pritom postupne sťahujte silikónovú fóliu.
- 4** Vrchný pás položte rovnakým spôsobom.

# Tvorba detailu

## pomocou Bauder rohovkej šablóny

Bauder rohová šablóna uľahčuje rozmerovo presné a bezpečné rezanie hydroizolačných pásov na tvorbu rohov. S touto užitočnou pomôckou môžu byť rozmery atiky ľahko premietnuté na asfaltovaný pás, vrátane správnych rohových uhlov. Vďaka tomu môžu byť jednoducho urobené tesné škáry hydroizolačných pásov zrazených v rohu.







Vytvorenie vnútorného rohu:  
Priložte šablónu a urobte rez  
až k značeniu pre rozmer  
klinu.



Narežte výšku od hornej  
hrany nábehového klinu  
po hornú hranu atiky.



Urobte šikmý rez pre vrchnú  
stranu atiky.



Vyrezaná tvarovka pre  
vnútorný roh.





**Bauder s.r.o.**  
Galvaniho 17/C  
821 04 Bratislava  
Telefón +421 911 733 433  
+421 903 900 433  
info@bauder.sk

[www.bauder.sk](http://www.bauder.sk)



Všetky informácie v tejto brožúre sú založené na súčasnom stave techniky. Vyhradzuje si právo na zmeny bez predchádzajúceho upozornenia. Informujte sa prípadne o príslušných technických poznatkoch platných v čase Vašej objednávky.