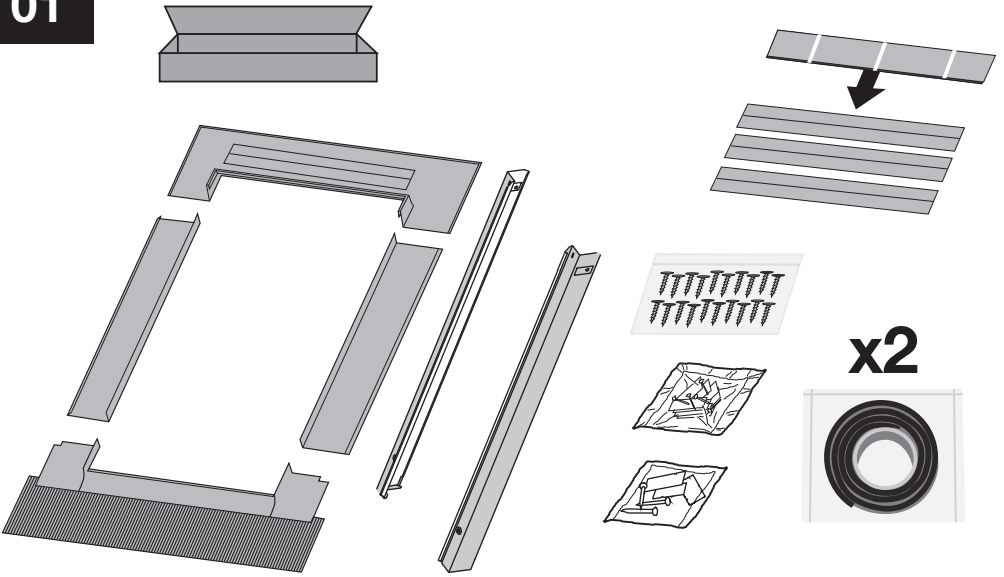
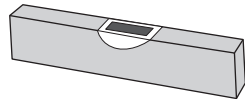
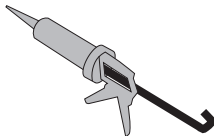


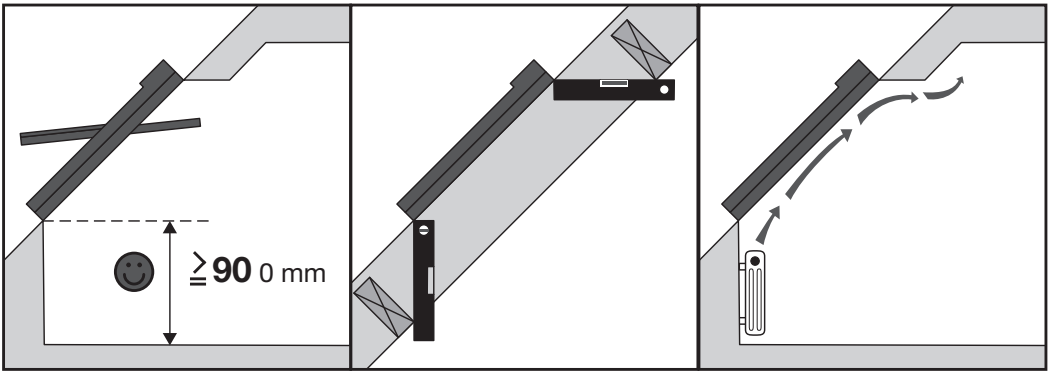
# KSS

01

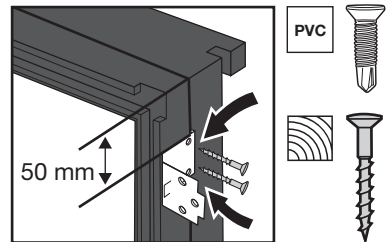
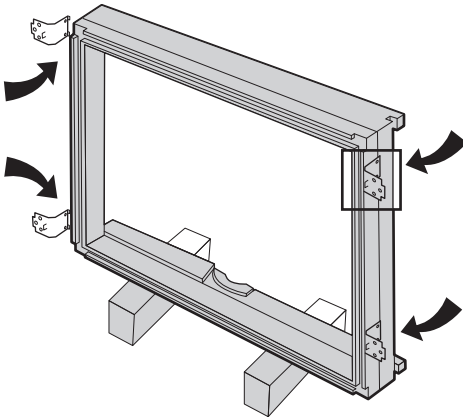
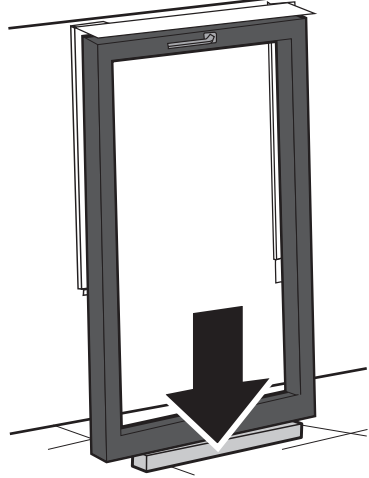


Ø 3 mm

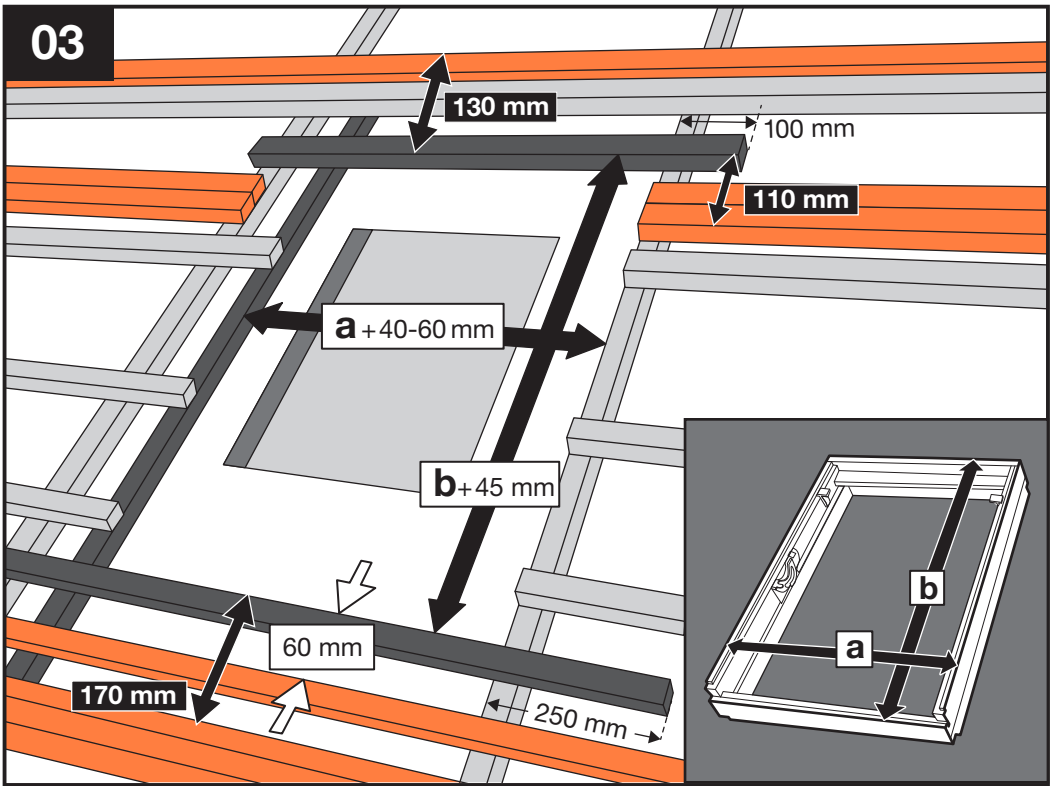




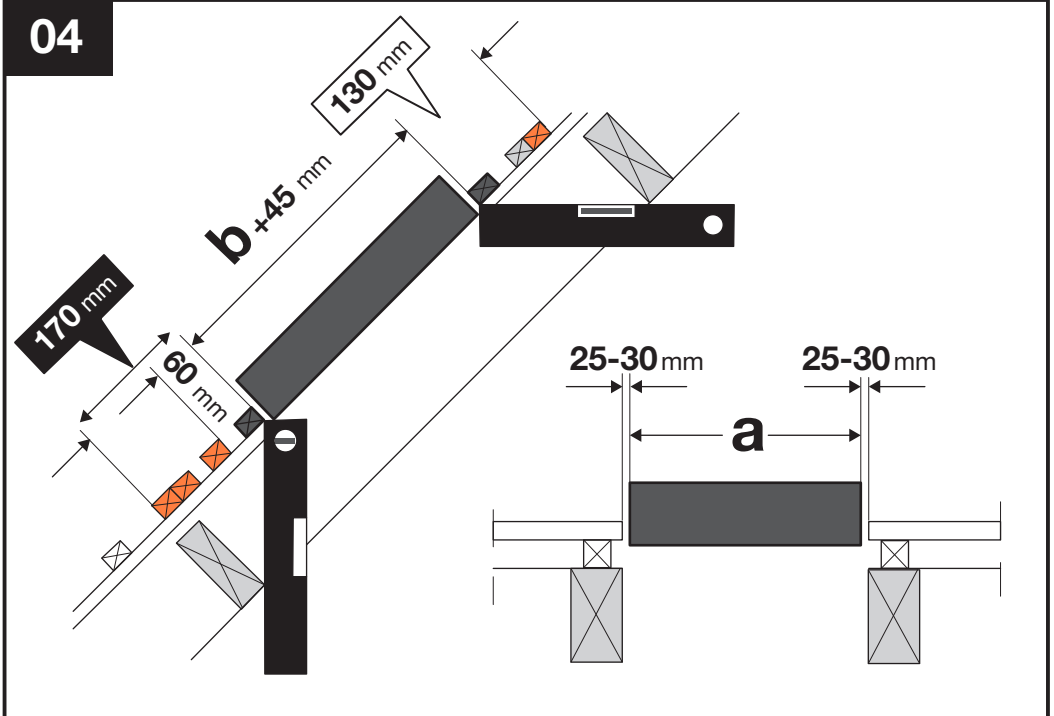
02



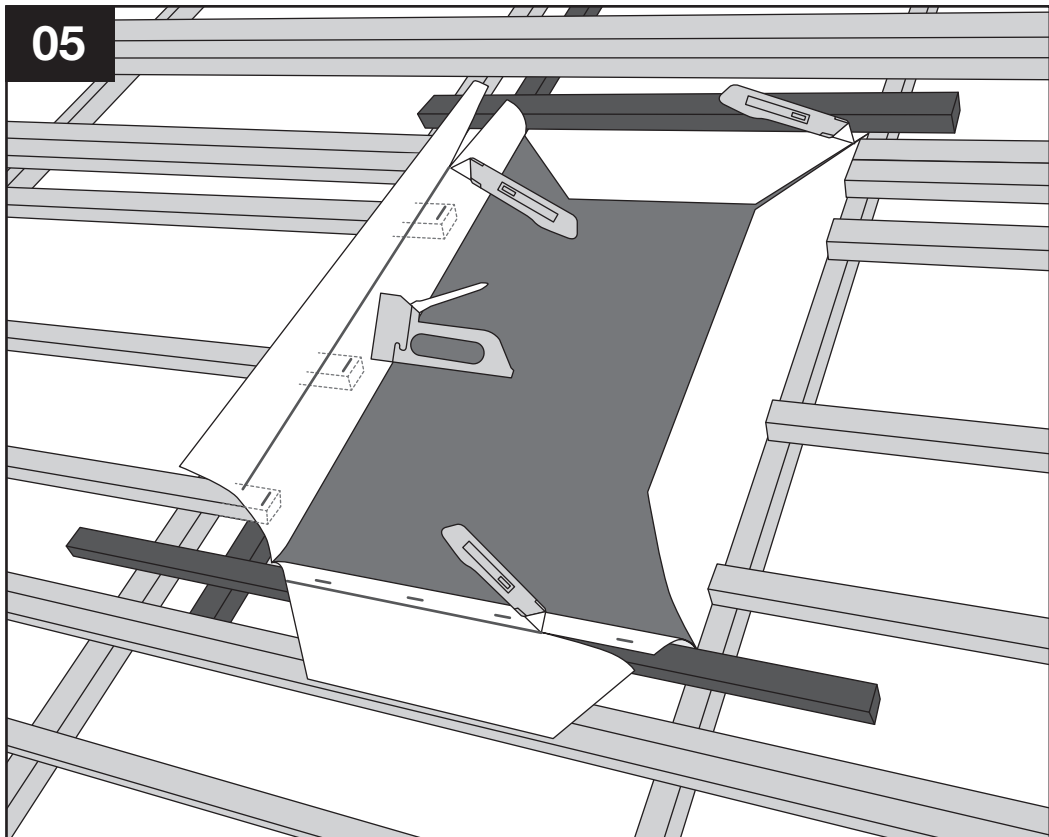
03



04



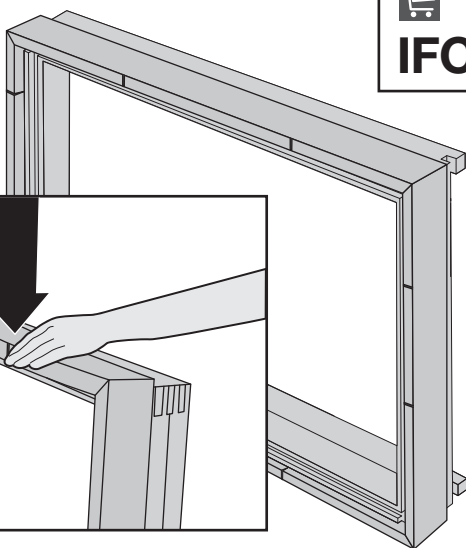
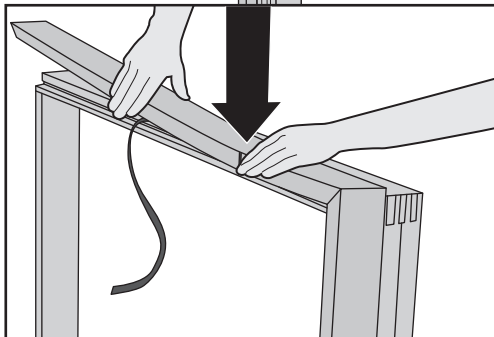
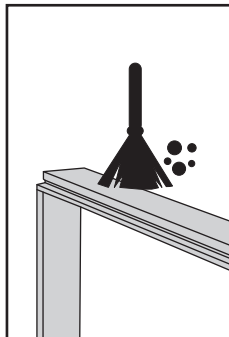
05



06



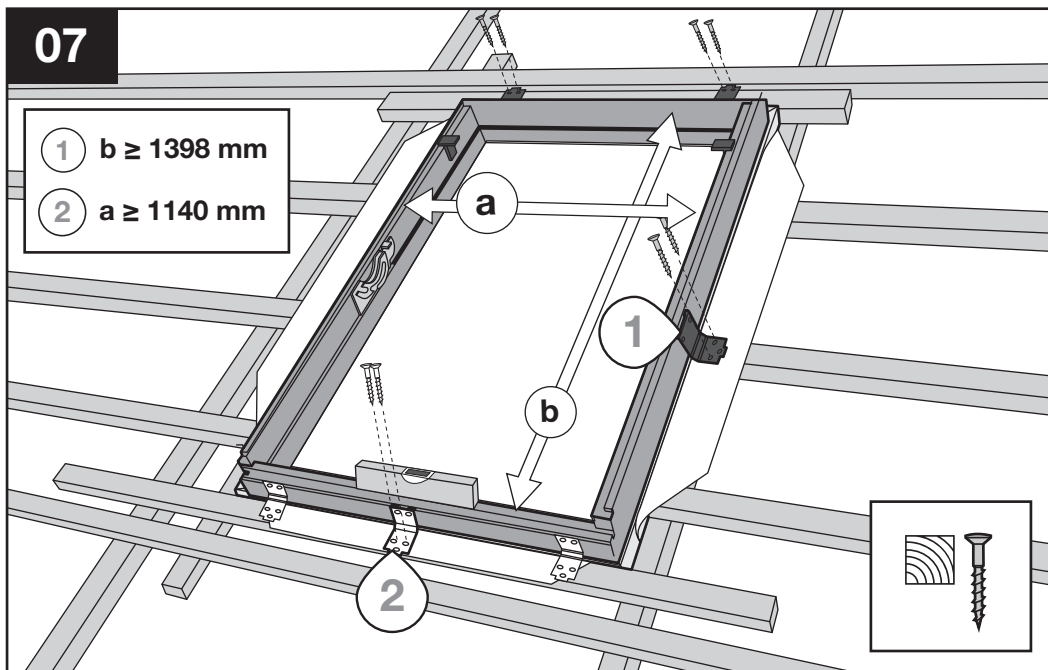
IFC



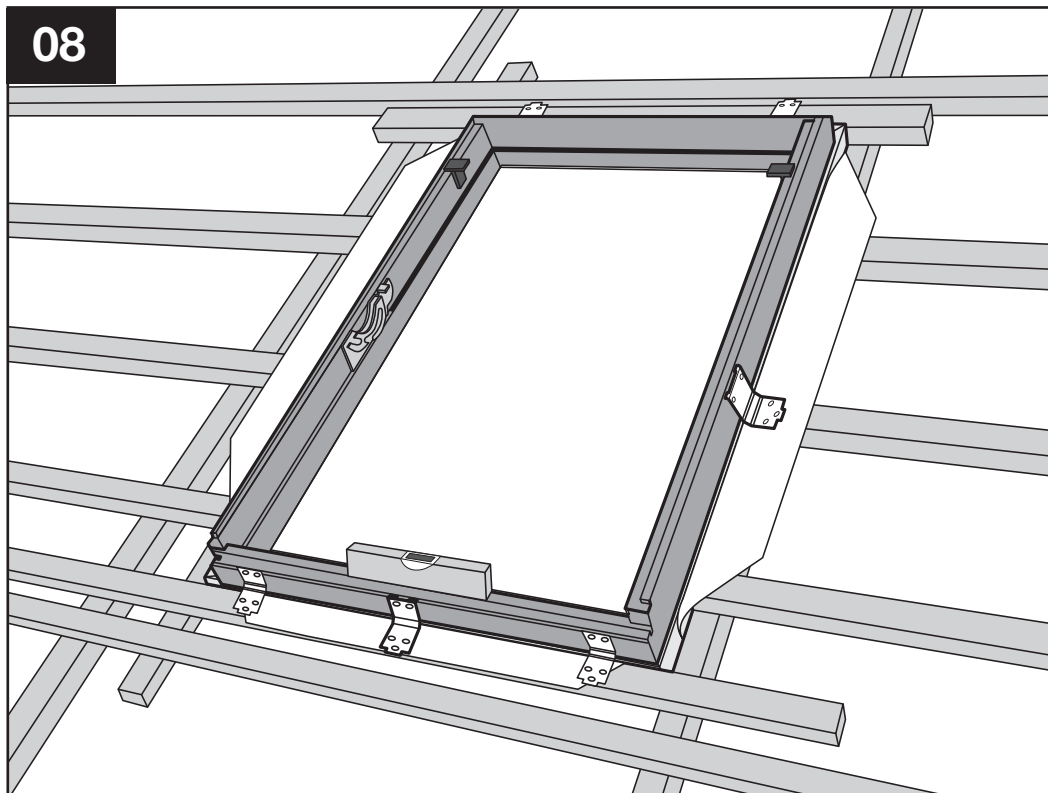
07

1  $b \geq 1398 \text{ mm}$

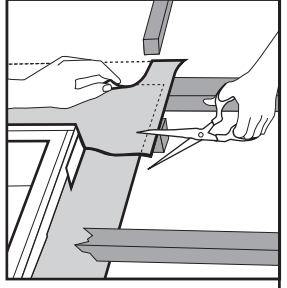
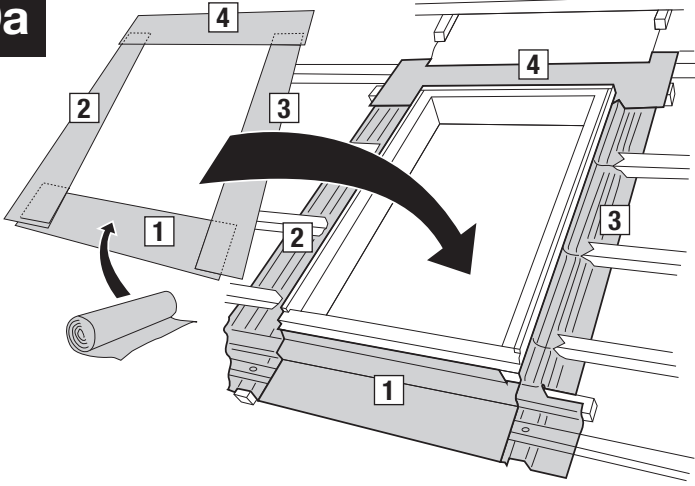
2  $a \geq 1140 \text{ mm}$



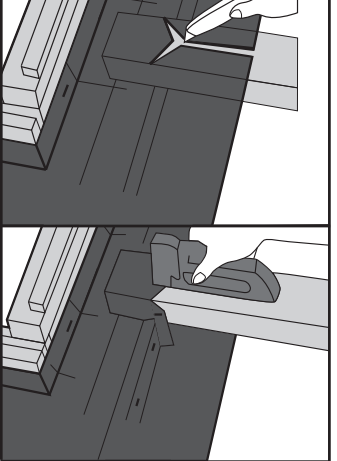
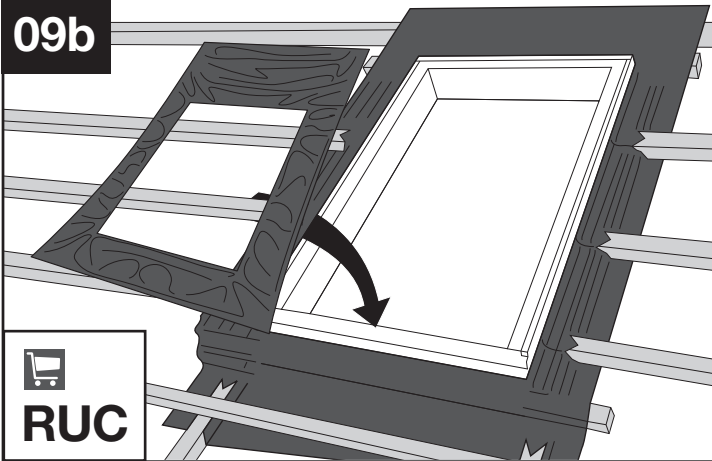
08



09a

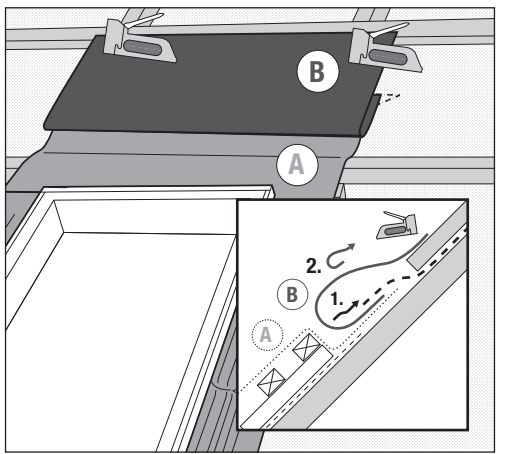
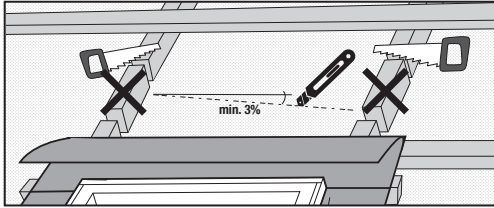
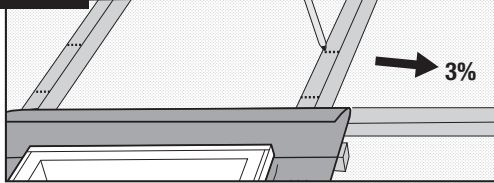


09b

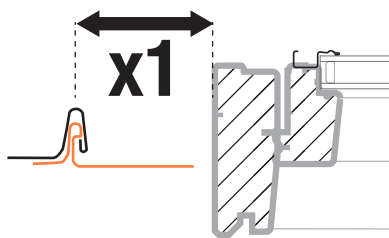
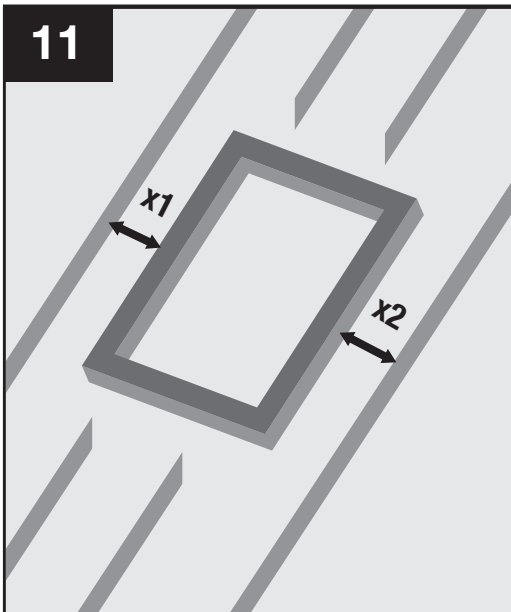


  
**RUC**

10

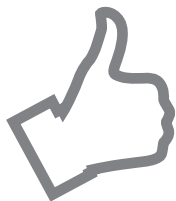
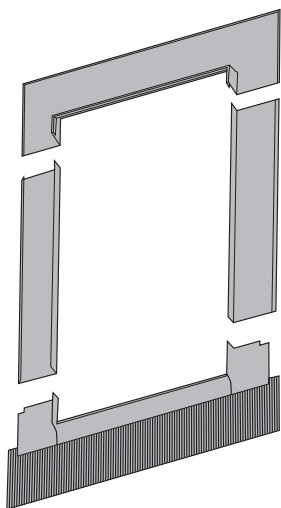


11



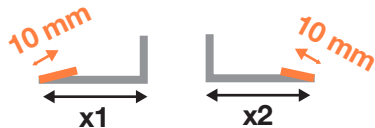
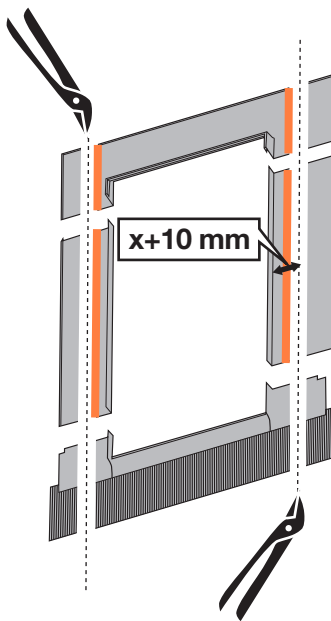
12a

$x \geq 150$  mm



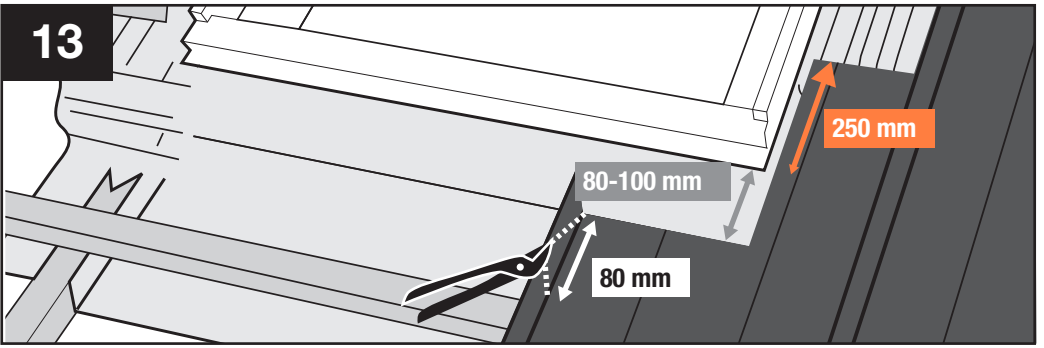
12b

$30$  mm  $\leq x < 150$  mm

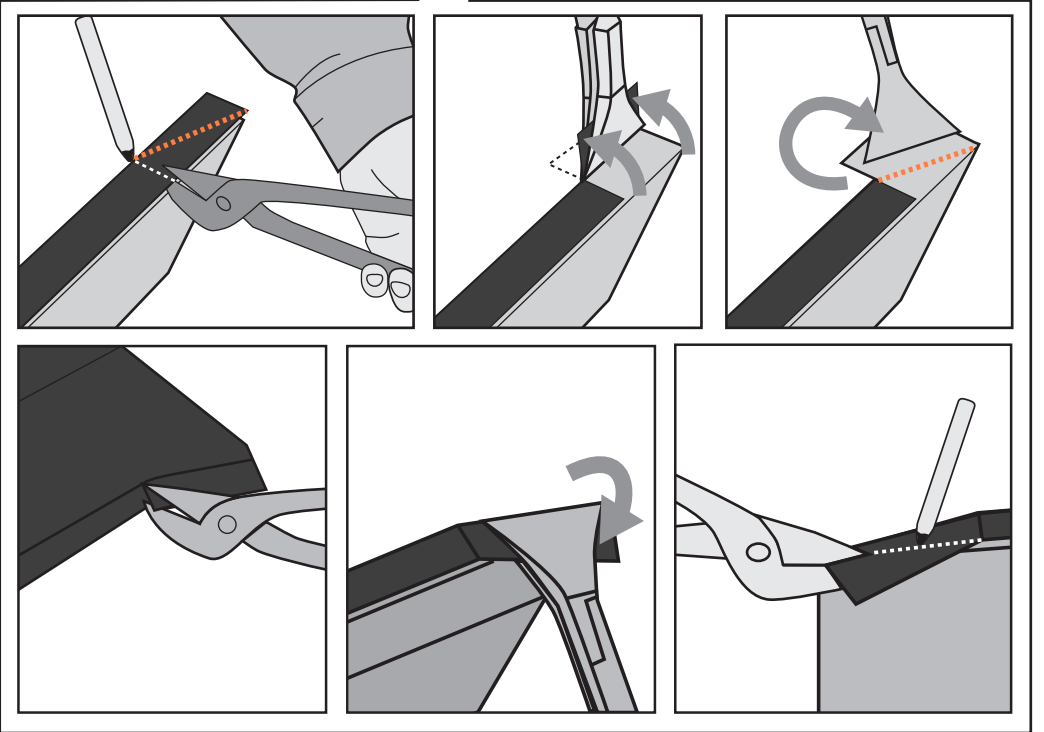
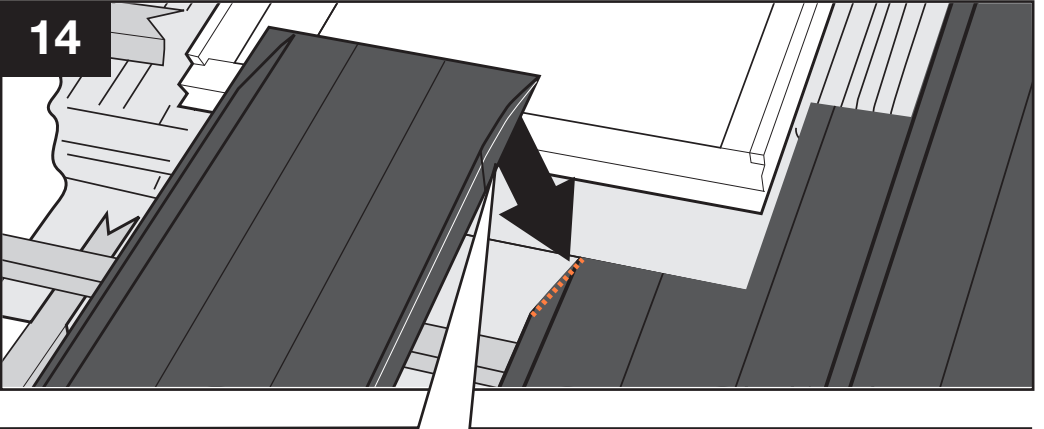




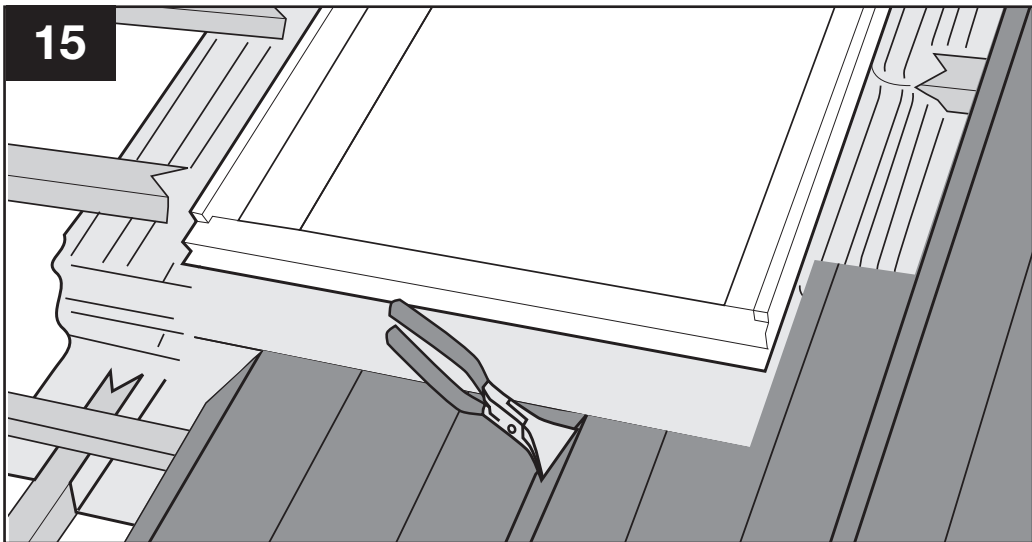
13



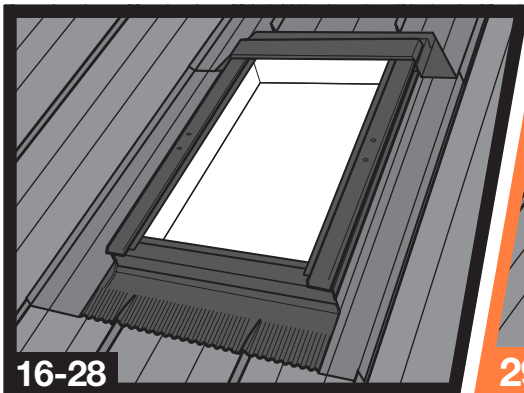
14



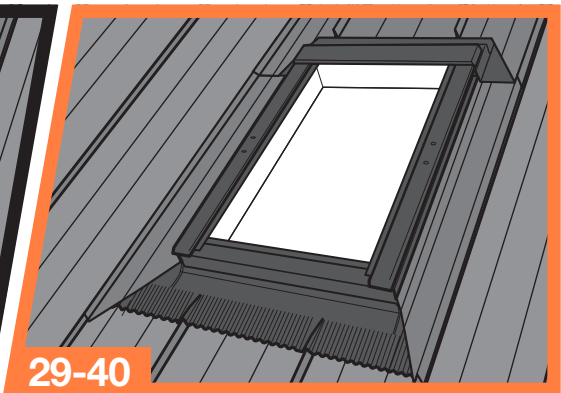
15



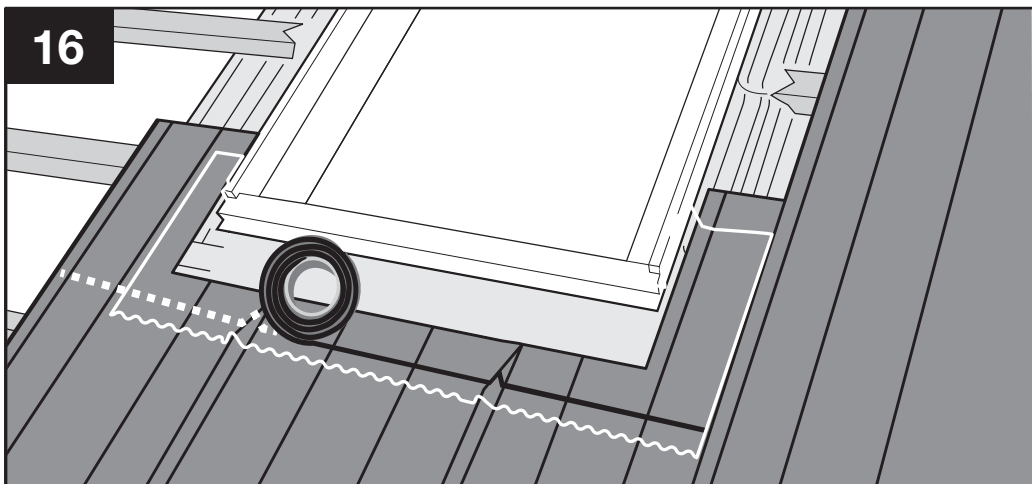
16-28



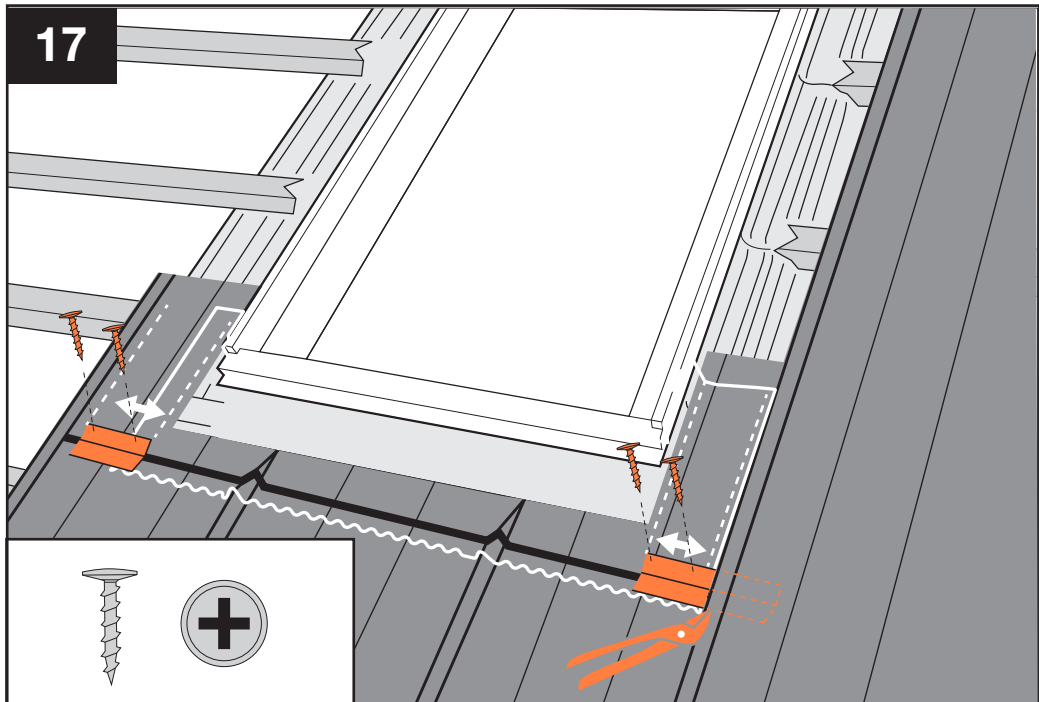
29-40



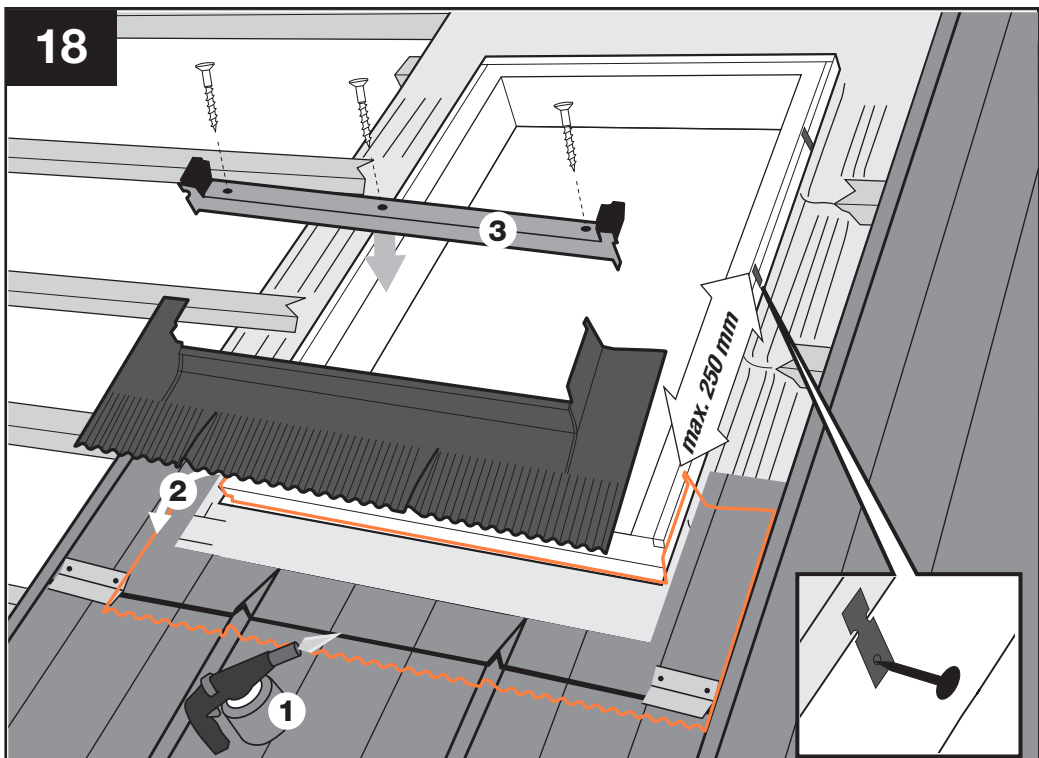
16



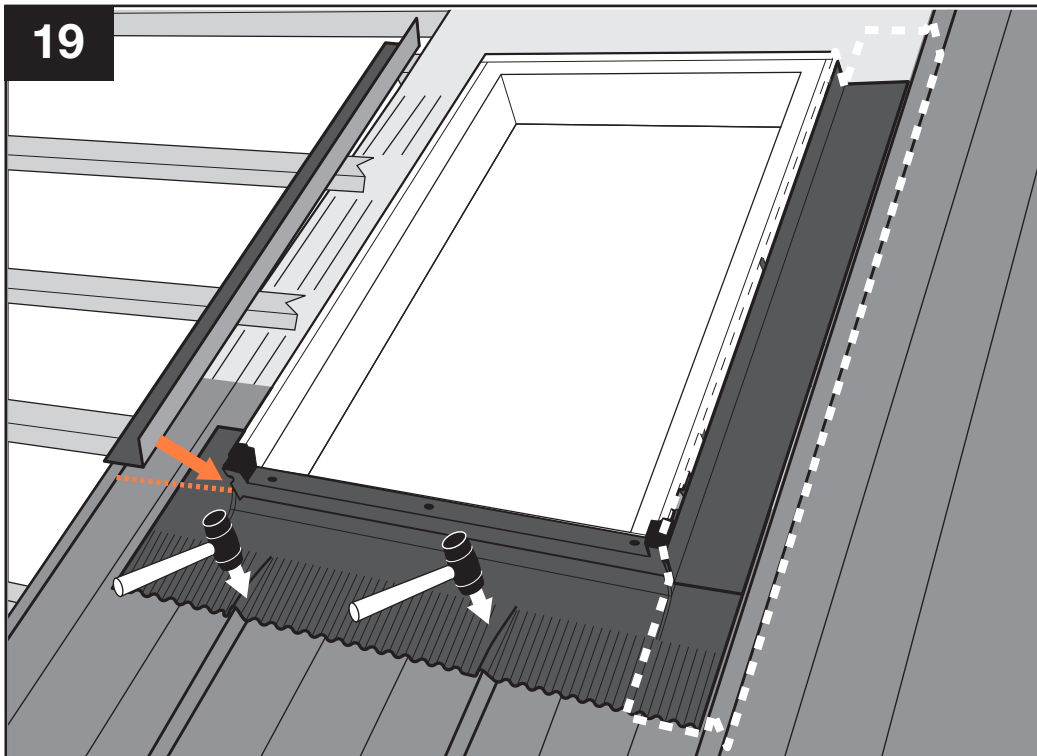
17



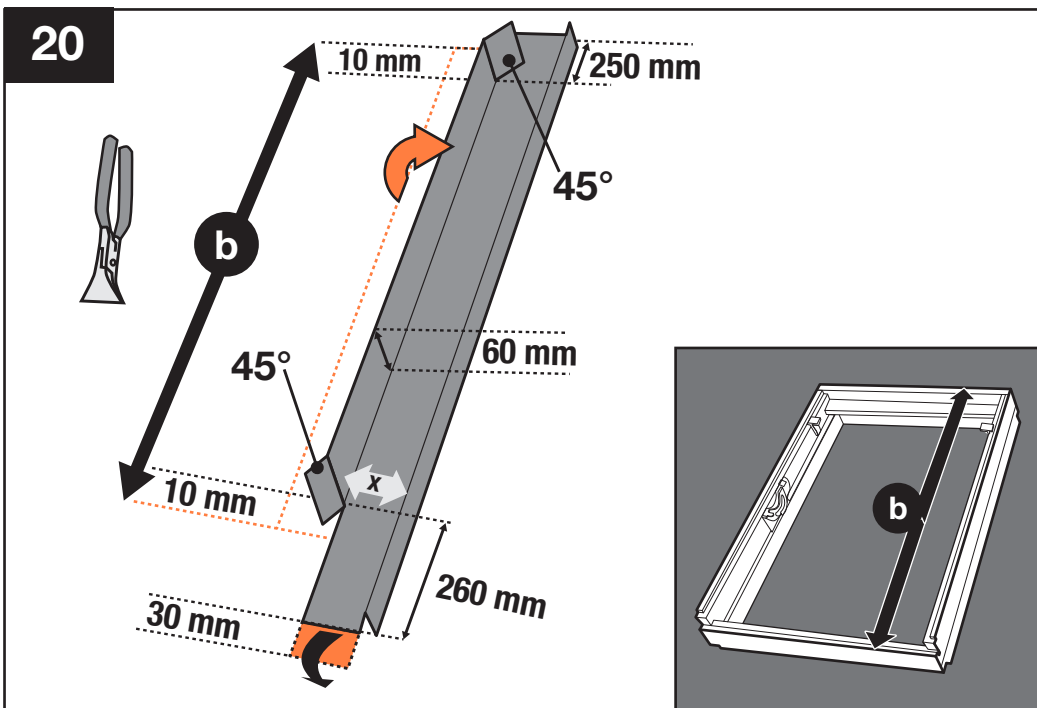
18



19



20

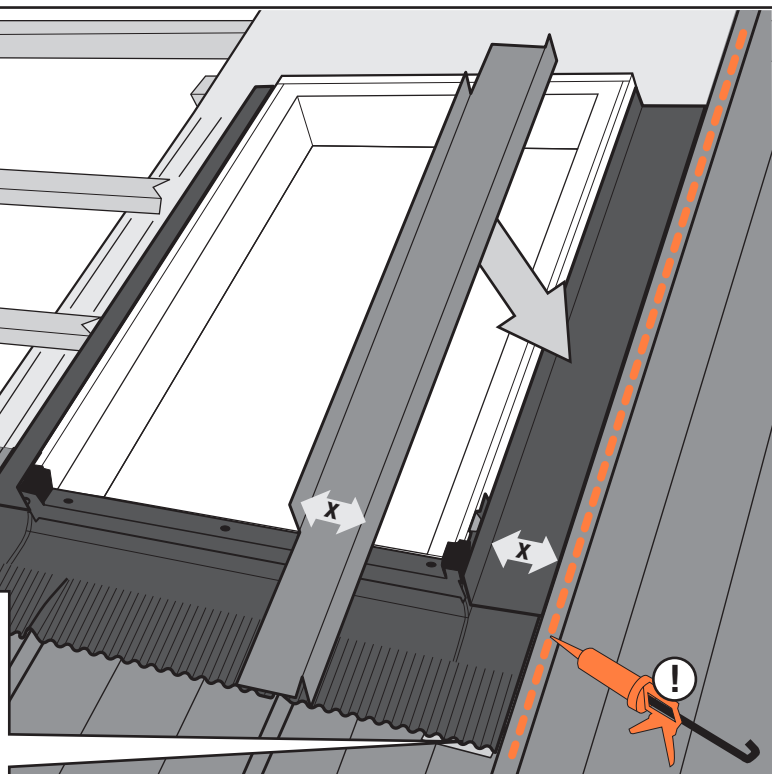
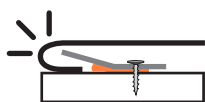
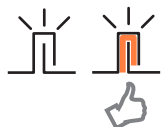


21

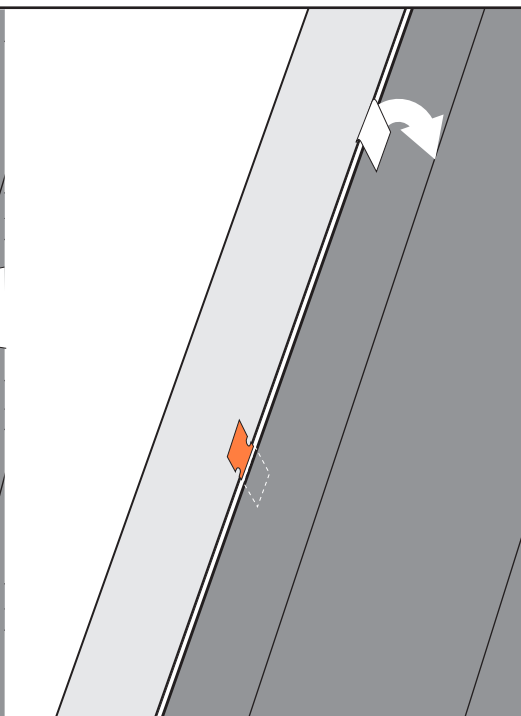
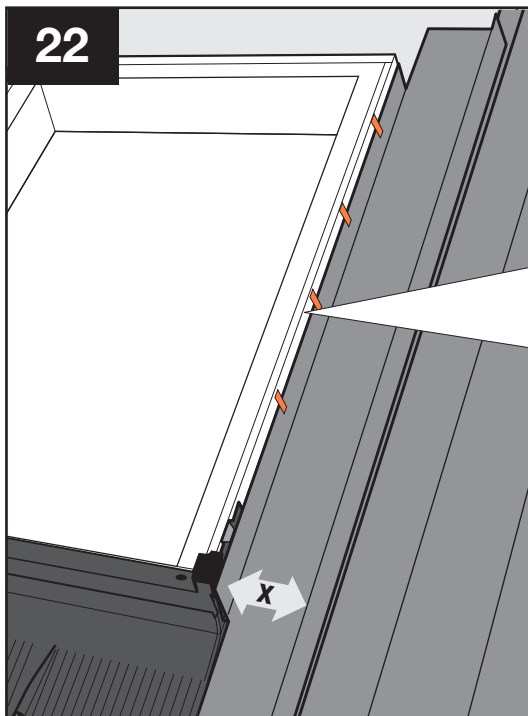
$30 \text{ mm} < x < 80 \text{ mm}$



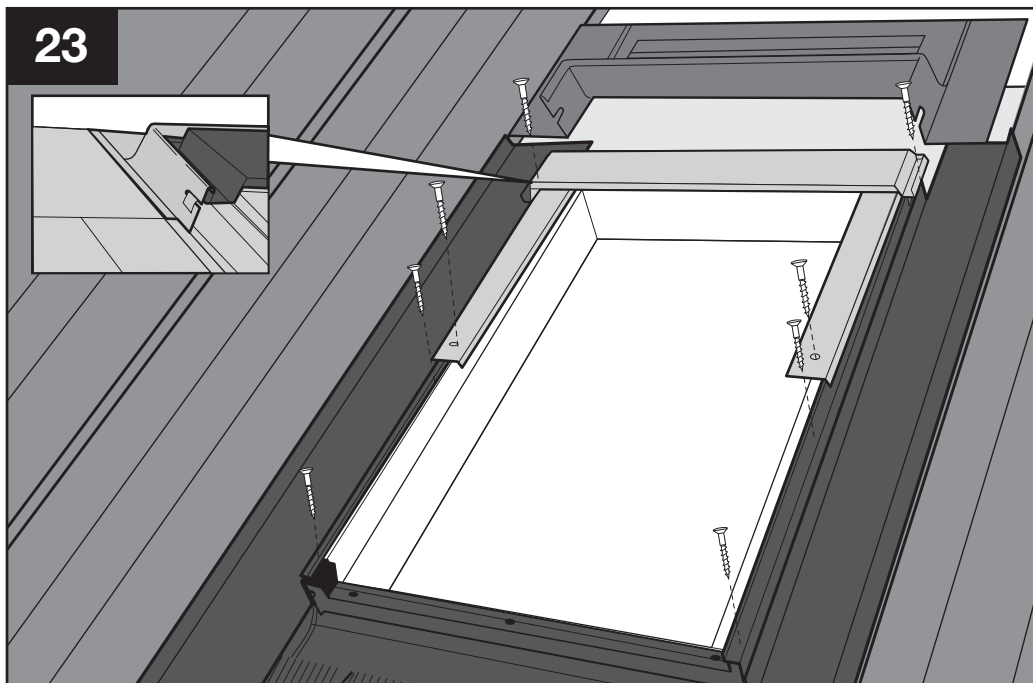
$x \geq 80 \text{ mm}$



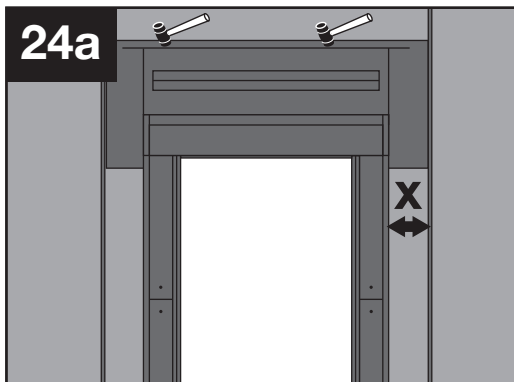
22



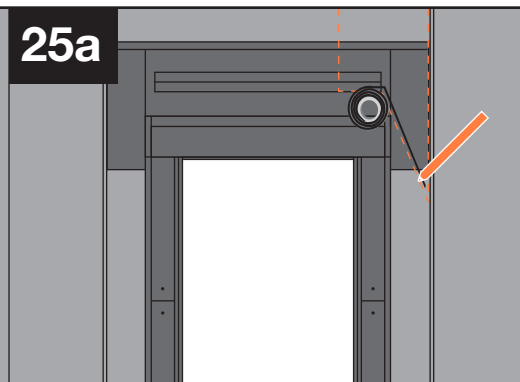
23



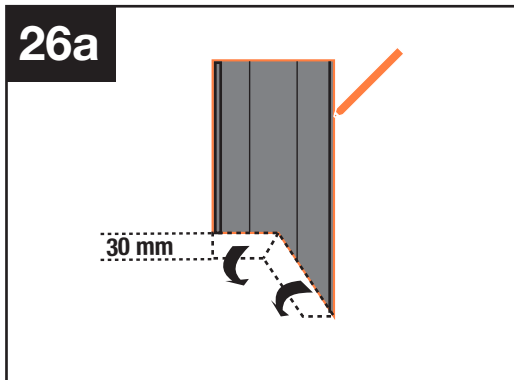
24a



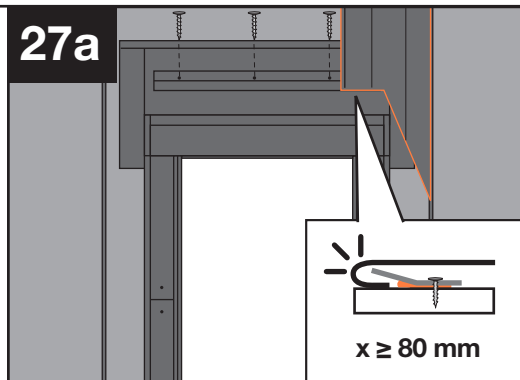
25a

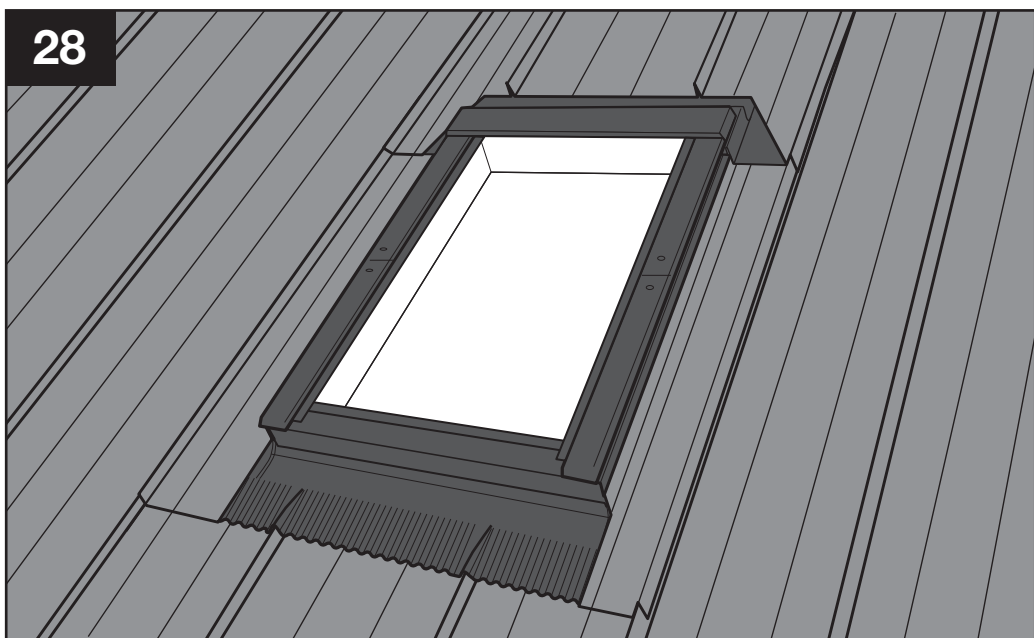
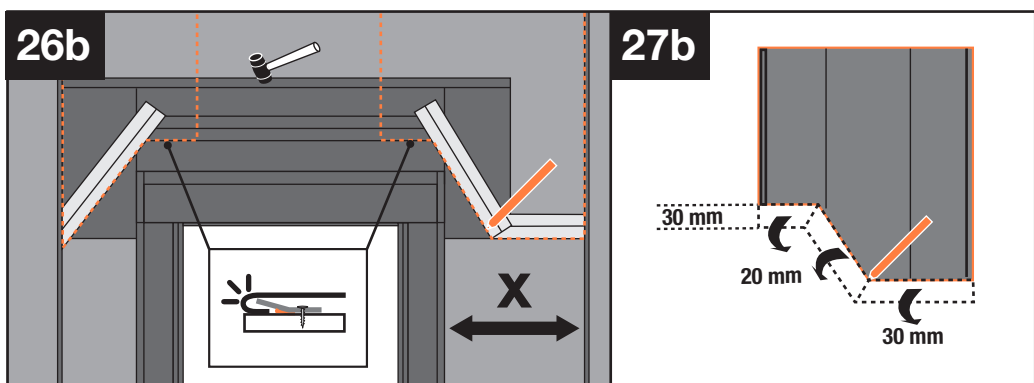
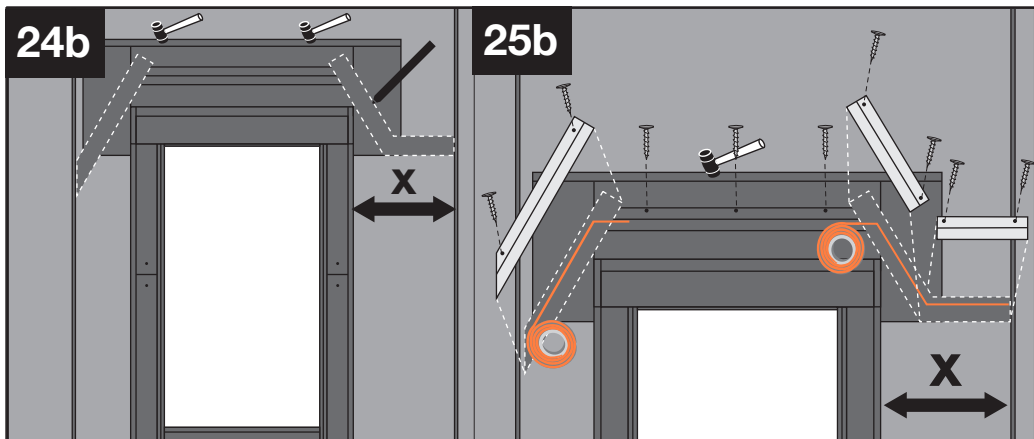


26a

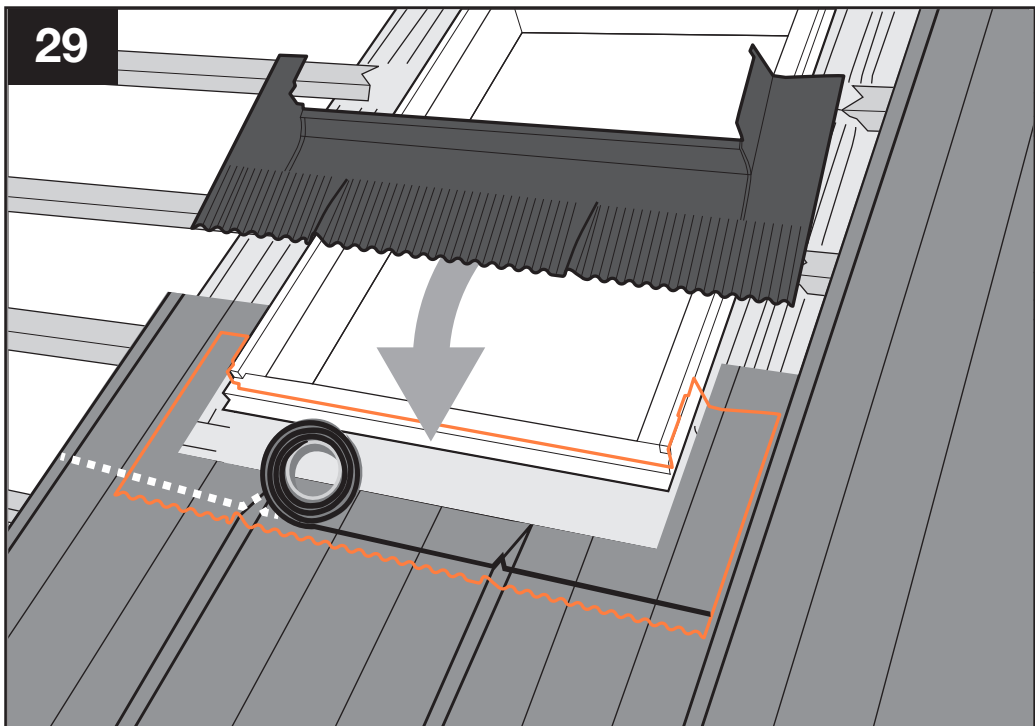


27a

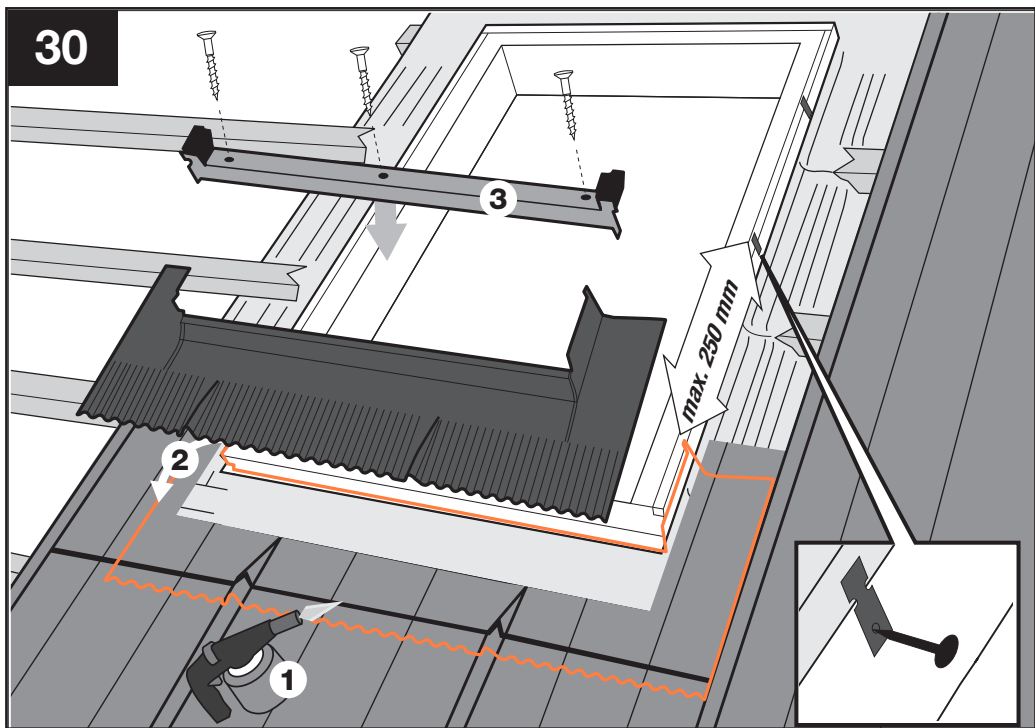




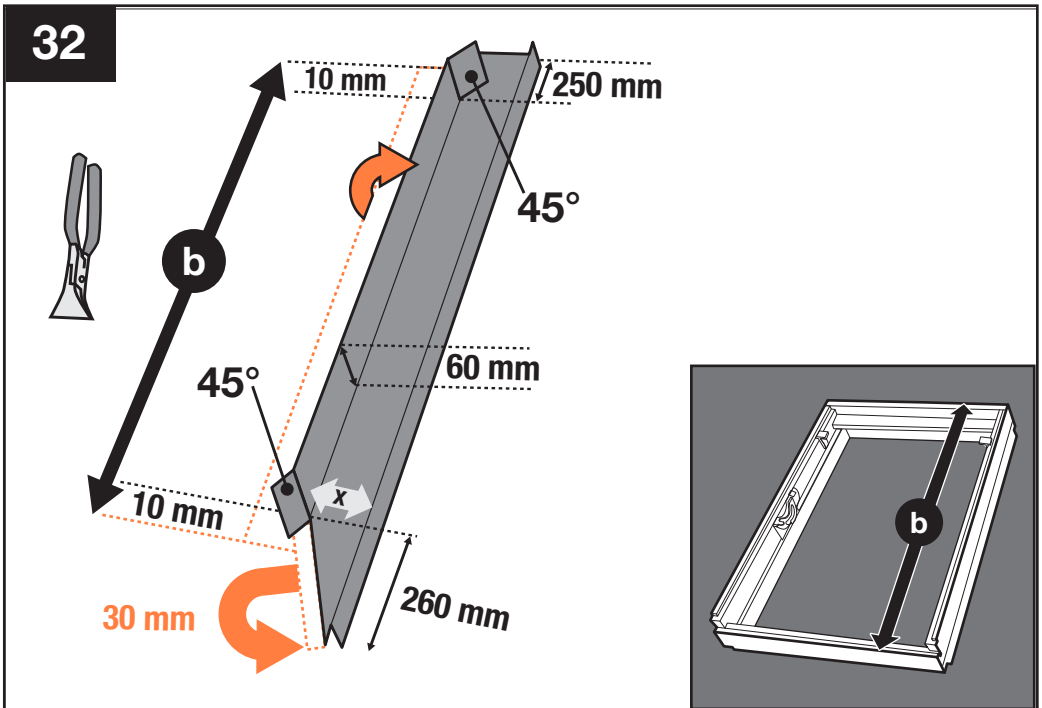
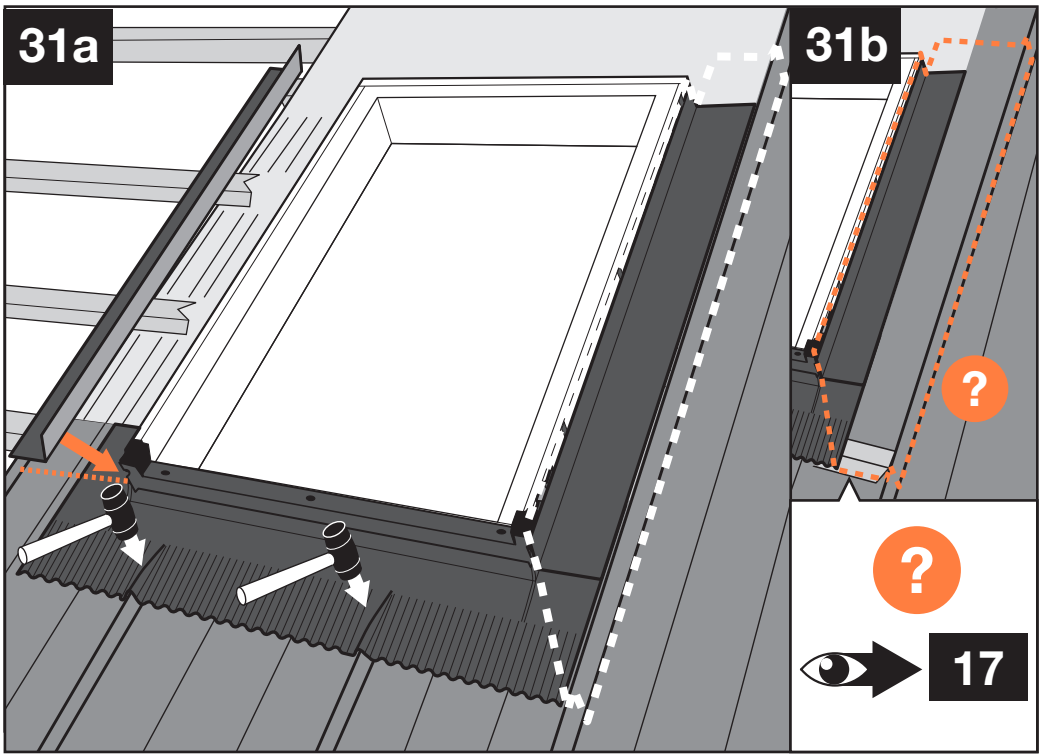
29



30





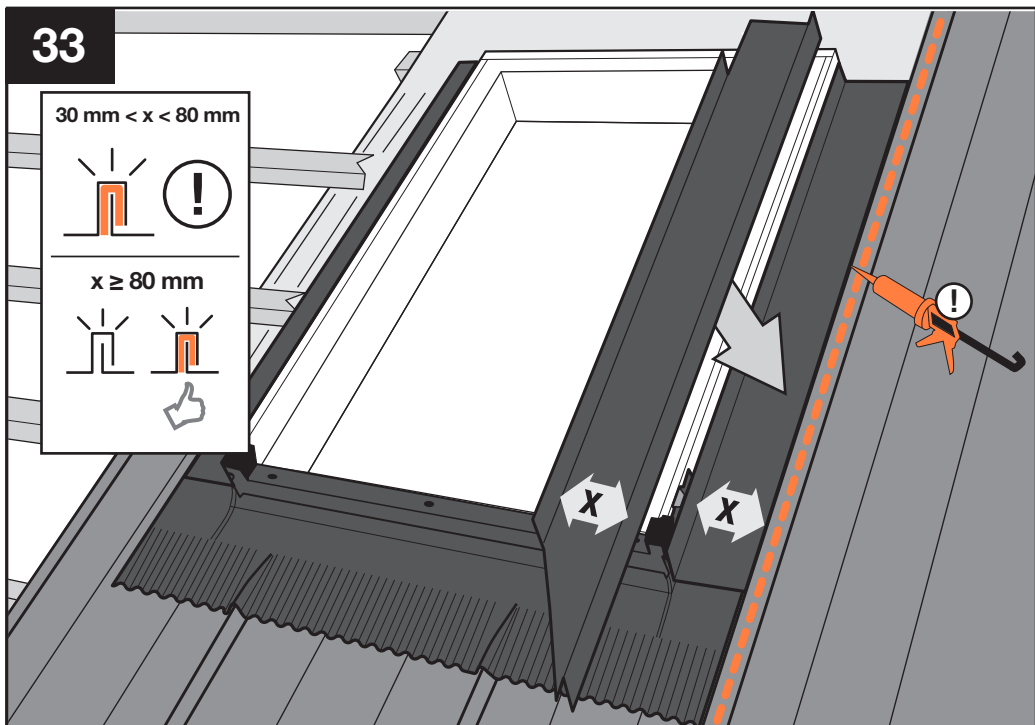


33

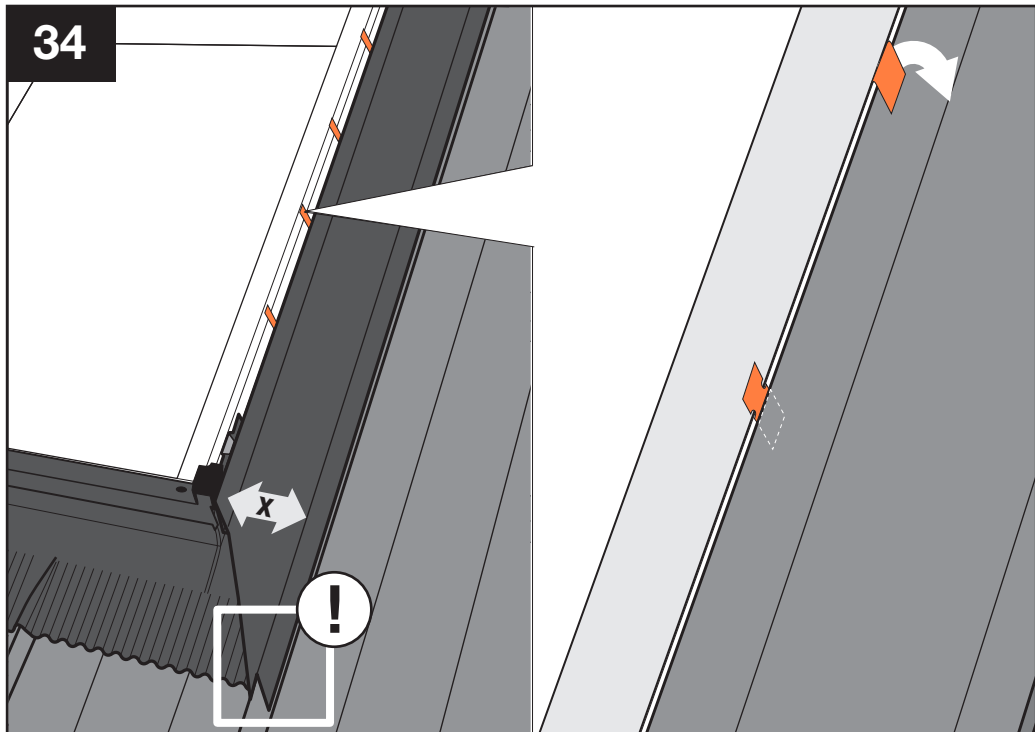
$30\text{ mm} < x < 80\text{ mm}$



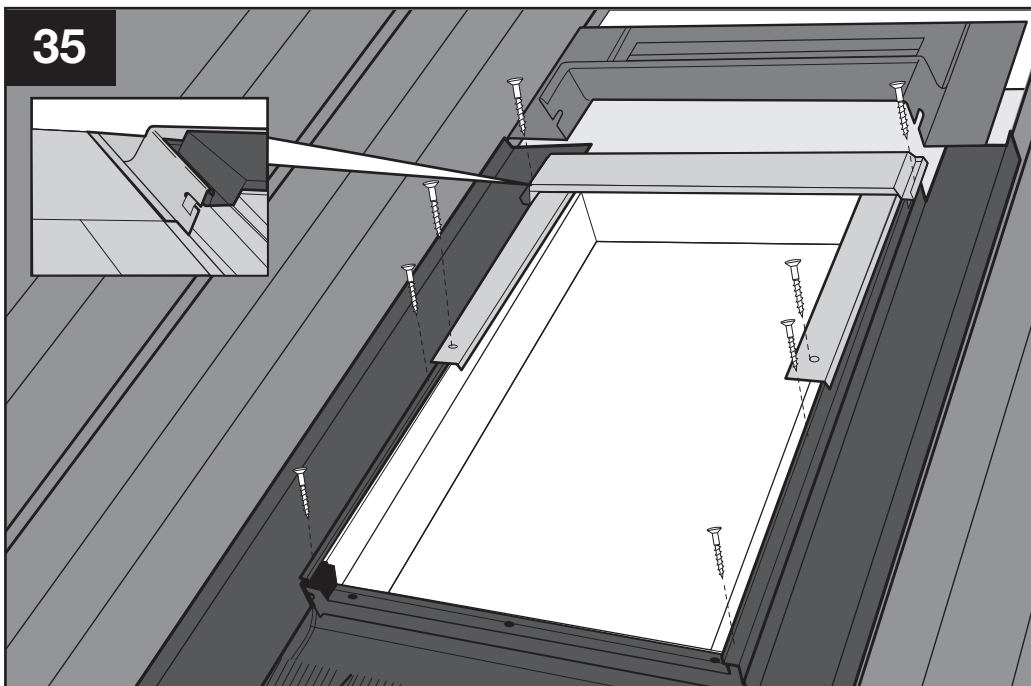
$x \geq 80\text{ mm}$



34



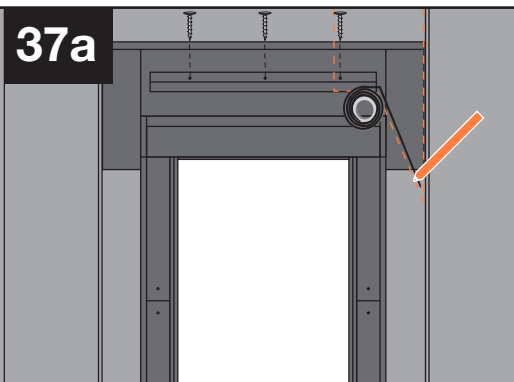
35



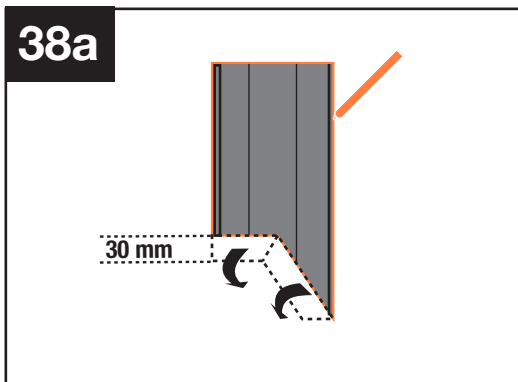
36a



37a



38a



39a

